



**INTER
CARS**

TRUCK TREFA

1. 5. - 31. 5. 2020



**PŘÍSLUŠENSTVÍ, DÍLY, KAROSAŘINA
A MNOHO DALŠÍHO!**





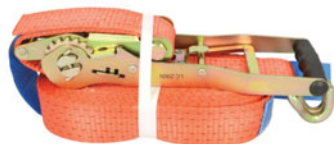
INTERCARS

TRUCK TREFA

1. 5. – 31. 5. 2020



Pás upínací s profilovaným hákem a ERGO ráčnou 10m, 5t



Cargo parts

OBJEDNACÍ ČÍSLO:
PK10M-01-5T-LH

220 Kč

Zástěrka pod zadní nárazník, s logem INTERCARS, 380x2400mm, s upevňovací sadou (2x lišta 107cm, šrouby, matky, podložky)



OBJEDNACÍ ČÍSLO:
INTER-CARS-ZASTERKA

390 Kč

Schránka hasičiho přístroje, 6kg



Cargo parts

OBJEDNACÍ ČÍSLO:
CARGO-6KG

518 Kč

Kabel s konektorem, 10 pólový, IVECO



Truckparts

OBJEDNACÍ ČÍSLO:
CA-IV001

120 Kč

Tabule výstražná, sada 2ks, pro vozidlo (kód- 129-R), 565x132mm

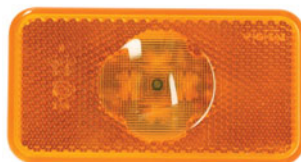


Cargo parts

OBJEDNACÍ ČÍSLO:
CARGO-AER5

170 Kč

Svitilna poziční obdélníková oranžová 4LED zapuštěná (JPT)



VIGNAL

OBJEDNACÍ ČÍSLO:
VAL198620

210 Kč

Patrona vysoušeče vzduchu KNORR-BREMSE M39x1,5 pravý závit



KNORR-BREMSE

OBJEDNACÍ ČÍSLO:
II 40100F

220 Kč

Patrona vysoušeče vzduchu WABCO M39x1,5 pravý závit, ASP filtr



WABCO

OBJEDNACÍ ČÍSLO:
432 901 223 2

600 Kč

Válec brzdový 16/24" pro kotoučovou brzdou, M16x1,5mm



SBP

OBJEDNACÍ ČÍSLO:
05-BC16/24-K01

899 Kč

Válec brzdový 16/24" pro kotoučovou brzdou, M16x1,5mm



KNORR-BREMSE

OBJEDNACÍ ČÍSLO:
BS 7309

1 410 Kč

Ventil redukční



WABCO

OBJEDNACÍ ČÍSLO:
475 010 333 0

2 000 Kč

Ventil ABS



WABCO

OBJEDNACÍ ČÍSLO:
472 195 016 0

1 450 Kč

Sada opravárenská třmenu kotoučové brzdy



KNORR-BREMSE

OBJEDNACÍ ČÍSLO:
K 067417K50

1 380 Kč

Sada opravárenská třmenu kotoučové brzdy



KNORR-BREMSE

OBJEDNACÍ ČÍSLO:
K 028451

1 540 Kč

Posilovač spojky MAN TGA



WABCO

OBJEDNACÍ ČÍSLO:
970 051 466 0

5 930 Kč

Akce platí pro registrované zákazníky. Uvedené ceny jsou velkoobchodní v Kč bez DPH, změna cen vyhrazena, obrázky jsou ilustrativní. Nabídka platí do 31. 5. 2020 nebo do vyprodání zásob.

INTERCARS.CZ



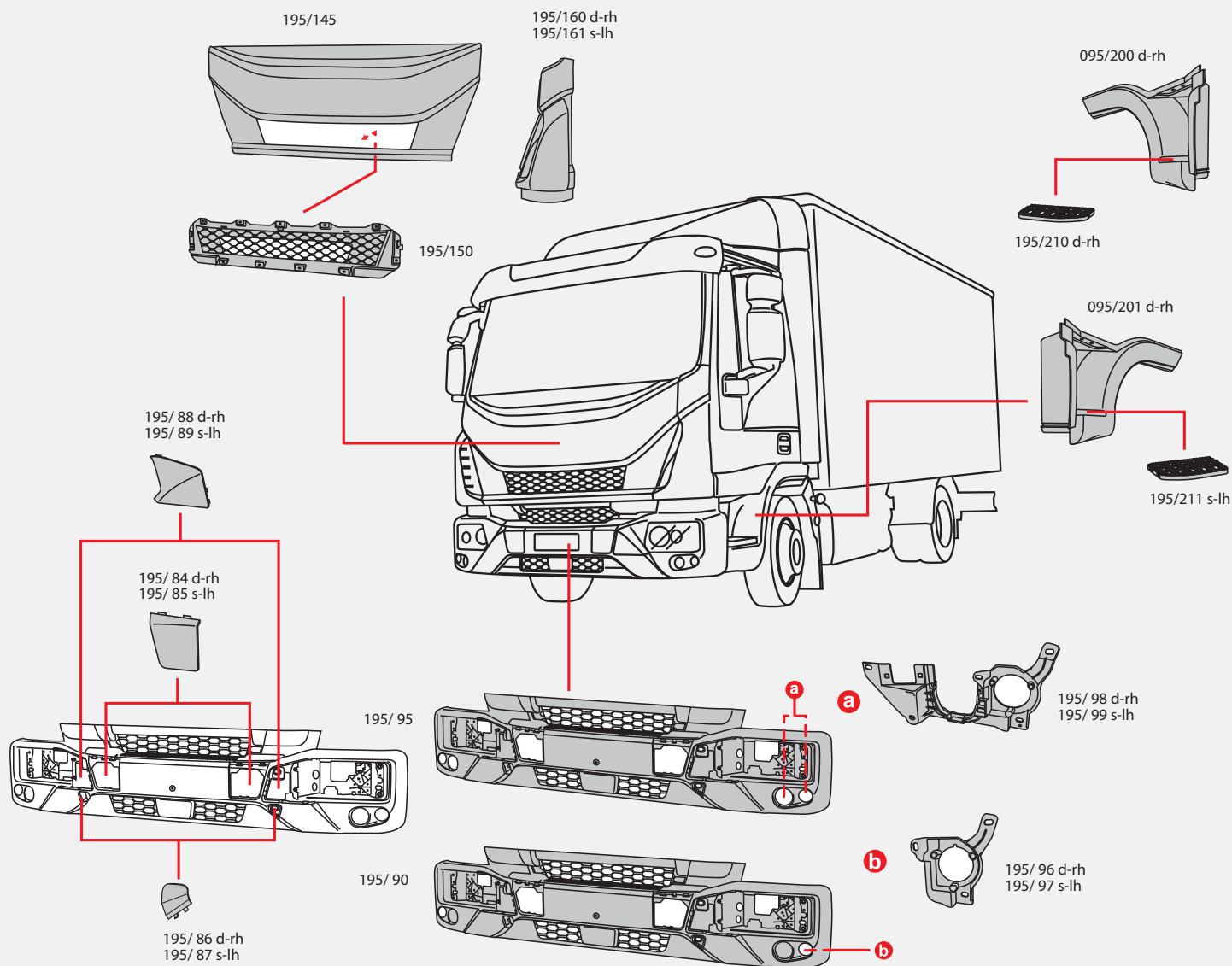
INTERCARS

TRUCK TREFA

1. 5. – 31. 5. 2020



IVECO 195 EUROCARGO 2015



Světlo met hlavní 12LED*1WATT/
H7, manuální, IVECO

- 1 L
- 2 P



TRUCK PARTS
GRANT AUTO PARTS LIMITED

OBJEDNACÍ ČÍSLO:
1 131-IV20311ML
2 131-IV20311MR

3140 Kč

Kryt světlometu hlavního,
IVECO

- 1 L
- 2 P



TRUCK PARTS
GRANT AUTO PARTS LIMITED

OBJEDNACÍ ČÍSLO:
1 HL-IV008L-L
2 HL-IV008L-R

370 Kč

Světlo met mlhový, IVECO



TRUCK PARTS
GRANT AUTO PARTS LIMITED

OBJEDNACÍ ČÍSLO:
131-IV20230A

390 Kč

Svítilna zadní bez SPZ 7dílná
se zásuvkou LC7 IVECO

- 1 L
- 2 P



VIGNAL

OBJEDNACÍ ČÍSLO:
1 VAL168610
2 VAL168600

560 Kč

Kryt svítilny zadní L/P, LC7
IVECO



TRUCK PARTS
GRANT AUTO PARTS LIMITED

OBJEDNACÍ ČÍSLO:
TL-MA001L-R

139 Kč

Akce platí pro registrované zákazníky. Uvedené ceny jsou velkoobchodní v Kč bez DPH, změna cen vyhrazena, obrázky jsou ilustrativní. Nabídka platí do 31. 5. 2020 nebo do vyprodání zásob.



INTERCARS

TRUCK TREFA

1. 5. - 31. 5. 2020



Páska reflexní REFLEXITE, žlutá, tvrdý podklad, 55mm x 50m



Cargoparts

OBJEDNACÍ ČÍSLO:
CARCO-AT01

1 999 Kč

Filtr olejový AVIA, DAF, IVECO, IRISBUS, SOLARIS



FILTRON

OBJEDNACÍ ČÍSLO:
OP 626/6

142 Kč

Filtr olejový SCANIA CITYWIDE, INTERLINK, IRIZAR, IRIZAR CENTURY, IRIZAR PB, K, K BUS, L,P,G,R,S, OMNICITY, OMNILINK, P,G,R,T, TOURING; VAN HOOL ACRON 12.7D/9.3/9.3D



Hengst

OBJEDNACÍ ČÍSLO:
E123H01 D194

250 Kč

Filtr vzduchový EVOBUS, CASE IH, JCB, JOHN DEERE, LIEBHERR



Donaldson

OBJEDNACÍ ČÍSLO:
P608677

1 450 Kč

Filtr oleje THERMOKING



Fleetguard

OBJEDNACÍ ČÍSLO:
LF9030

299 Kč

Deska brzdová WVA 29158 s příslušenstvím SAF



SAF

OBJEDNACÍ ČÍSLO:
3 057 0085 00

2 020 Kč

Deska brzdová WVA 29174 RVI, VOLVO

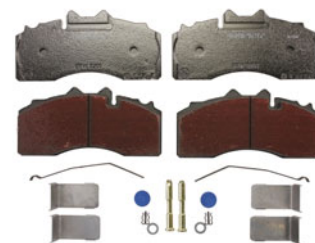


TEXSTAR

OBJEDNACÍ ČÍSLO:
29174 292 2 4 T3032

1 920 Kč

Deska brzdová WVA 29227 BPW



SAF

OBJEDNACÍ ČÍSLO:
09.801.07.94.0

2 730 Kč

Deska brzdová WVA 29227 BPW



TEXSTAR

OBJEDNACÍ ČÍSLO:
29227 300 1 4 8200

2 170 Kč

Deska brzdová WVA 29244, MB ACTROS MP4

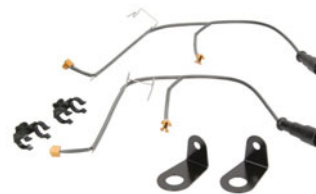


KNORR-BREMSE

OBJEDNACÍ ČÍSLO:
K 035472K50

2 590 Kč

Indikátor opotřebení brzdových desek BPW



SAF

OBJEDNACÍ ČÍSLO:
05.801.49.50.0

1 240 Kč

Startér 4kW, 24V RVI Midliner S150.10/B6, RVI Premium, RVI Midlum



BOSCH

OBJEDNACÍ ČÍSLO:
0 001 231 009

6 890 Kč

Kotouč brzdový 430x45x160 náprava BPW HSF 9010 ECO PLUS (03.088.35.05.0)



SBP

OBJEDNACÍ ČÍSLO:
02-BP010

1 590 Kč

Kotouč brzdový 430x45x56 náprava SAF Integral B19-22K01



SAF

OBJEDNACÍ ČÍSLO:
4 079 0013 03

2 510 Kč

Měch pérování kompletní, KO-GEL (361710)



Moognum

OBJEDNACÍ ČÍSLO:
5002-03-0037P

1 130 Kč

Měch pérování kompletní, MAN TGA



Continental

OBJEDNACÍ ČÍSLO:
4884N1P06 63417

3 640 Kč

Akce platí pro registrované zákazníky. Uvedené ceny jsou velkoobchodní v Kč bez DPH, změna cen vyhrazena, obrázky jsou ilustrativní. Nabídka platí do 31. 5. 2020 nebo do vyprodání zásob.

INTERCARS.CZ



INTERCARS

TRUCK TREFA

1. 5. - 31. 5. 2020



Měch pérování kompletní, MB ACTROS MP2, MP3; ATEGO II



Continental

OBJEDNACÍ ČÍSLO:
4157NP14 69529

2 490 Kč

Měch pérování kompletní, SAF



Continental

OBJEDNACÍ ČÍSLO:
4022NP05 50669

2 370 Kč

Měch pérování kompletní, SCHMITZ ((016512)



Magnum

OBJEDNACÍ ČÍSLO:
5002-03-0194P

1 160 Kč

Měch pérování kompletní, SCHMITZ (017685)



Magnum

OBJEDNACÍ ČÍSLO:
5002-03-0277P

1 630 Kč

Sada opravárenská třmenu kotoučové brzdy



SAF

OBJEDNACÍ ČÍSLO:
3 434 3812 00

1 190 Kč

Sada opravárenská třmenu kotoučové brzdy



SAF

OBJEDNACÍ ČÍSLO:
3 434 3814 00

630 Kč

Sada spojková IVECO DAILY



SACHS

OBJEDNACÍ ČÍSLO:
3400 700 432

6 990 Kč

Sada spojková IVECO EURO-CARGO



Valeo

OBJEDNACÍ ČÍSLO:
VAL809125

7 290 Kč

Sada spojková IVECO EURO-CARGO



LUK

OBJEDNACÍ ČÍSLO:
631 3094 00

5 290 Kč

Sada spojková MAN TGA



LUK

OBJEDNACÍ ČÍSLO:
643 3207 00

10 590 Kč

Sada spojková MB ACTROS, ATEGO, AXOR



LUK

OBJEDNACÍ ČÍSLO:
643 3292 00

9 790 Kč

Sada spojková SCANIA R série 4



Valeo

OBJEDNACÍ ČÍSLO:
VAL827190

11 990 Kč

Sada spojková VOLVO FH13



Valeo

OBJEDNACÍ ČÍSLO:
VAL827222

9 990 Kč

Tlumič pérování BPW



SACHS

OBJEDNACÍ ČÍSLO:
312 561

1 253 Kč

Modul dávkovací AdBlue SCANIA



BOSCH

OBJEDNACÍ ČÍSLO:
0 444 011 016

6 100 Kč

Náboj kola SAF SKRB 9019W, 9019K, 9022W, 9022K s ložisky



SAF

OBJEDNACÍ ČÍSLO:
3 434 3650 00

3 280 Kč

Akce platí pro registrované zákazníky. Uvedené ceny jsou velkoobchodní v Kč bez DPH, změna cen vyhrazena, obrázky jsou ilustrativní. Nabídka platí do 31. 5. 2020 nebo do vyprodání zásob.



INTERCARS

TRUCK TREFA

1. 5. - 31. 5. 2020



Pneumatika vodící



HANKOOK
Smart AH35

OBJEDNACÍ ČÍSLO:
215/75R17.5 CHA AH35

3 484 Kč

Pneumatika vodící



HANKOOK
Smart AH35

OBJEDNACÍ ČÍSLO:
245/70R17.5 CHA AH35

4 891 Kč

Pneumatika návěsová



FIRESTONE
One with Confidence

OBJEDNACÍ ČÍSLO:
385/65R22.5 CFR FT522+ MS

7 558 Kč

Pneumatika záběrová



FIRESTONE
One with Confidence

OBJEDNACÍ ČÍSLO:
315/70R22.5 CFR FD622+

7 905 Kč

Pneumatika vodící



FIRESTONE
One with Confidence

OBJEDNACÍ ČÍSLO:
315/70R22.5 CFR FS422+

7 490 Kč

Pneumatika vodící



HANKOOK
Smart AH31

OBJEDNACÍ ČÍSLO:
315/70R22.5 CHA AH31

8 305 Kč

Pneumatika záběrová



HANKOOK
Smart DH31

OBJEDNACÍ ČÍSLO:
315/70R22.5 CHA DH31

8 305 Kč

Pneumatika vodící



HANKOOK
Smart AH31

OBJEDNACÍ ČÍSLO:
315/80R22.5 CHA AH31

8 395 Kč

VYBRAT VOZIDLO

nebo

Hledat dle obj.čísela, produktů, jména...

Všechna voz

PŘÍSLUŠENSTVÍ TRUCK PŘEHLEDNĚ NA JEDNOM MÍSTĚ



- OLEJE
- PNEUMATIKY
- PŘÍSLUŠENSTVÍ
- PŘÍSLUŠENSTVÍ TRUCK**
- ZÁROVKY



TRUCK, BUS, AGRO SORTIMENT NA 30 MÍSTECH V ČESKÉ REPUBLICCE



Akce platí pro registrované zákazníky. Uvedené ceny jsou velkoobchodní v Kč bez DPH, změna cen vyhrazena, obrázky jsou ilustrativní. Nabídka platí do 31. 5. 2020 nebo do vyprodání zásob.

INTERCARS.CZ