

TROST

TROST



TROST PŮJČOVNA NÁŘADÍ

Pro konceptové partnery





Síť prověřených autoservisů

Benefit pro konceptové partnery TROST

Základní informace

- > Půjčovna nářadí je určena pouze pro partnery společnosti TROST, kteří mají uzavřenou platnou Partnerskou rámcovou smlouvu.
- > Nářadí je pronajímáno na základě rezervace termínu zapůjčení a uzavření Smlouvy o zápůjčce.
- > Nářadí půjčovny je určeno výhradně pro montáž a demontáž konkrétních dílů, které byly zakoupeny u společnosti TROST.

Výše pronájmu přípravků je pro všechny konceptové partnery 150 Kč/den.

Soupravy HELICOIL® 100 Kč/den – cena za jednotlivý montážní set včetně 1 ks závitové pružiny. V případě, že se jedná o montážní sadu složenou z několika přípravků, je účtována cena za celý komplet 150 Kč.

Ceny jsou uvedené v Kč bez DPH.

Společnost TROST si vyhrazuje právo odmítnout zapůjčení nářadí v případě, že zákazník nemá uhrazeny vůči společnosti TROST veškeré závazky v rámci splatnosti nebo pokud byl zákazník v prodlení s vrácením již dříve vypůjčeného nářadí. Vyhrazujeme si právo odmítnout žádost o zapůjčení v případě, že zákazník nedodržel v minulosti výpůjční řád.

Kompletní podmínky pronájmu jsou uvedeny v půjčovním řádu.

Skvělá příležitost pro Vás vyzkoušet si profesionální nářadí přímo ve vaší dílně! Použitím tohoto speciálního vybavení ušetříte spoustu času a energie.

Více informací získáte u našich prodejních poradců nebo na pobočkách.

V případě potřeby poradenství ohledně použití přípravků se obraťte na technickou

Hotline 800 876 078

Pracovní doba: 9.00–17.00 hod.

Sada pro montáž ložiska VW 72 mm



Sada náradí obsahuje návod k použití a instruktážní video na USB Flash paměti.

Video návod ke shlédnutí (klikněte [zde](#)) nebo použijte QR kód.



Popis/Použití

Přípravek pro montáž zajistí správný předepsaný montážní postup pro nalisování ložiska bez jeho poškození a usazení do správné pozice. Přípravkem předejdete i možným problémům s ABS. *Určeno pro: Škoda Fabia, VW Polo, Seat Ibiza, Audi A2 pro přední ložiska průměr 72 mm. Upozornění: Pro montáž a demontáž ložiska je nutné použít k tomuto přípravku ještě sadu P1 a P2.

Popis

Objednací číslo (pro zakoupení)

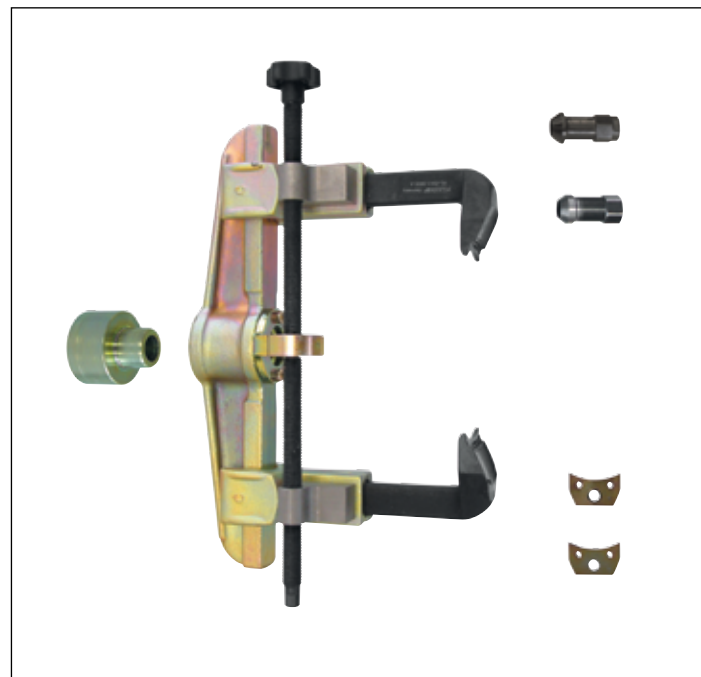
Obj. č.

KL-0041-440 B

Objednací číslo (půjčovna)

P3

Adaptér pro demontáž ložiska



Popis/Použití

Přípravek pro demontáž ložiska z vozu bez nutnosti demontovat celou těhlici. Pro použití přípravku je nutné použití hydraulické sady P2.

Popis

Objednací číslo (pro zakoupení)

Obj. č.

KL-0041-38

Objednací číslo (půjčovna)

P1

Hydraulická sada



Popis/Použití

Pomocí hydraulické sady a přípravků můžete demontovat a namontovat ložisko kola přímo na vozidle. Není tedy nutné demontovat celou těhlici.

Popis

Objednací číslo (pro zakoupení)

Obj. č.

na dotaz

Objednací číslo (půjčovna)

P2

Sada pro montáž ložiska VW T5


Pro ložiska VW Transporter T5

Sada nářadí obsahuje návod k použití a instruktážní video na USB Flash paměti.

Video návod ke shlédnutí (klikněte [zde](#)) nebo použijte QR kód.


Popis/Použití

Přípravek pro montáž zajistí správný předepsaný montážní postup pro nalisování ložiska bez jeho poškození a usazení do správné pozice. Přípravkem předejdete i možným problémům s ABS.

Určeno pro: VW Transporter T5 pro přední i zadní ložisko.

Upozornění: Pro montáž a demontáž ložiska je nutné použít k tomuto přípravku ještě sadu P1 a P2.

Popis	Obj. č.
Objednací číslo (pro zakoupení)	KL-0041-451B
Objednací číslo (půjčovna)	P4

Adaptér pro demontáž ložiska

Popis/Použití

Přípravek pro demontáž ložiska z vozu bez nutnosti demontovat celou těhlici. Pro použití přípravku je nutné použití hydraulické sady P2.

Popis	Obj. č.
Objednací číslo (pro zakoupení)	KL-0041-38
Objednací číslo (půjčovna)	P1

Hydraulická sada

Popis/Použití

Pomocí hydraulické sady a přípravků můžete demontovat a namontovat ložisko kola přímo na vozidle. Není tedy nutné demontovat celou těhlici.

Popis	Obj. č.
Objednací číslo (pro zakoupení)	na dotaz
Objednací číslo (půjčovna)	P2

Univerzální sada na ložiska kol, mechanická



Sada náradí obsahuje návod k použití a instruktažní video na USB Flash paměti.

Video návod ke shlédnutí (klikněte [zde](#)) nebo použijte QR kód.



Popis/Použití

Při použití přípravků lze demontovat a namontovat ložisko kola přímo na vozidle. Není tedy nutné demontovat celou těhlici. Přípravek pro montáž zajistí správný předepsaný montážní postup pro nalisování ložiska bez jeho poškození a usazení do správné pozice. Přípravkem předejdete i možným problémům s ABS. Kombinace středících a přítlačných kroužků vytváří přesný tlačný systém, který může být přizpůsoben přesně dle průměru ložiska. Při silně zkorodovaných ložiskách může být použit hydraulický váleček o síle 17 tun.

Poznámka: Pro snadnější montáž použijte kombinaci s hydraulickou sadou, která zrychluje práci a fyzickou náročnost montáže a demontáže. Mechanickou sadu lze použít i samostatně bez využití hydraulické sady. Sada je univerzální pro většinu typů ložisek..

Popis	Obj. č.
Objednací číslo (pro zakoupení)	KL-0039-0110 K
Objednací číslo (půjčovna)	P6

Hydraulická sada



Popis/Použití

Pomocí hydraulické sady a přípravků můžete demontovat a namontovat ložisko kola přímo na vozidle. Není tedy nutné demontovat celou těhlici.

Popis	Obj. č.
Objednací číslo (pro zakoupení)	na dotaz
Objednací číslo (půjčovna)	P2

Sada pro montáž ložiska Transit



Popis/Použití

Při použití přípravků lze demontovat a namontovat ložisko kola přímo na vozidle. Přípravek pro montáž zajistí správný předepsaný montážní postup pro nalisování ložiska bez jeho poškození a usazení do správné pozice. Určeno pro: Ford Transit od 2002.

Upozornění: Pro montáž a demontáž ložiska je nutné použít k tomuto přípravku ještě sadu P2

Popis	Obj. č.
Objednací číslo (pro zakoupení)	KL-0040-860
Objednací číslo (půjčovna)	P5

Sada pro montáž kulového čepu


Sada nářadí obsahuje návod k použití a instruktážní video na USB Flash paměti.

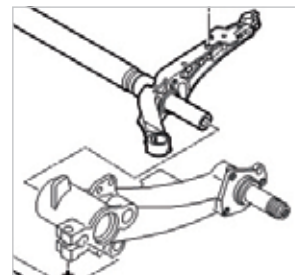
Popis/Použití

Při použití této sady je možné provést výměnu horního a spodního kulového čepu přímo na vozidle bez demontáže ramen. Sadou lze provést jak demontáž starého tak montáž nového čepu. Přední náprava Renault Master II (od 1998) a Opel Movano I (od 1998). Upozornění: Pro demontáž a montáž čepu je nutné použít k tomuto přípravku ještě hydraulickou sadu P2.

Popis	Obj. č.
Objednací číslo (pro zakoupení)	KL-0039-710
Objednací číslo (půjčovna)	P10

Sada pro montáž ložiska zadní nápravy PSA


Opravná sada zadní nápravy Ruville



Detail uložení zadní nápravy

Sada nářadí obsahuje návod k použití a instruktážní video na USB Flash paměti.

Popis/Použití

Přípravek pro montáž ložiska zadní nápravy koncernu PSA .
Citroen: Xsara, AX, ZX, Saxo
Peugeot: 106, 205, 206, 206CC, 306, 309

Popis	Obj. č.
Objednací číslo (pro zakoupení)	1002226
Objednací číslo (půjčovna)	P9

Univerzální sada pro demontáž vstřikovačů



Sada nářadí obsahuje návod k použití a instruktážní video na USB Flash paměti.

Vídeo návod ke shlédnutí (klikněte [zde](#)) nebo použijte QR kód.



Popis/Použití

Univerzální sada vybavená hydraulickou jednotkou (síla 17 t) pro demontáž vstřikovačů. Sada lze využít i čistě mechanicky bez hydrauliky. Přípravek umožňuje demontáž velmi zabezpečených vstřikovačů přímo na vozidle (dle prostorových možností), přičemž není nutná demontáž hlavy válců. Použití výškově stavitelného mostu a vyťahovacího vřetene umožňuje rychlé a snadné vyjmutí vstřikovače. Využitelné např.

pro motory: Mercedes-Benz: OM611, OM612, OM613, OM628, OM629, OM642, OM646, OM647, OM648/Peugeot, Citroën, Fiat, Lancia, Suzuki: DV6, DW10, DW12/Ford: 1.6 TDCi (G8DA, G8DB, HHDA, HJA, HHJB)/VW-Audi: 2.5/2.7/3.0 V6 Tdi

Upozornění: K pohonu přiloženého hydraulického válce můžete použít hydraulickou pumpu nebo sadu P2.

Popis	Obj. č.
Objednací číslo (pro zakoupení)	KL-0186-14 K
Objednací číslo (půjčovna)	M3

Sada na odvrtání žhavicích svíček



Popis/Použití

V případě, že nelze žhavicí svíčku demontovat z hlavy válců, je možné použít soupravu, s níž se odvrtá žhavicí svíčka bez poškození závitu v hlavě. V některých případech se nemusí demontovat ani hlava válců. Pro závity svíček M8 x 1,0 mm.

Popis	Obj. č.
Objednací číslo (pro zakoupení)	152.1020
Objednací číslo (půjčovna)	M1

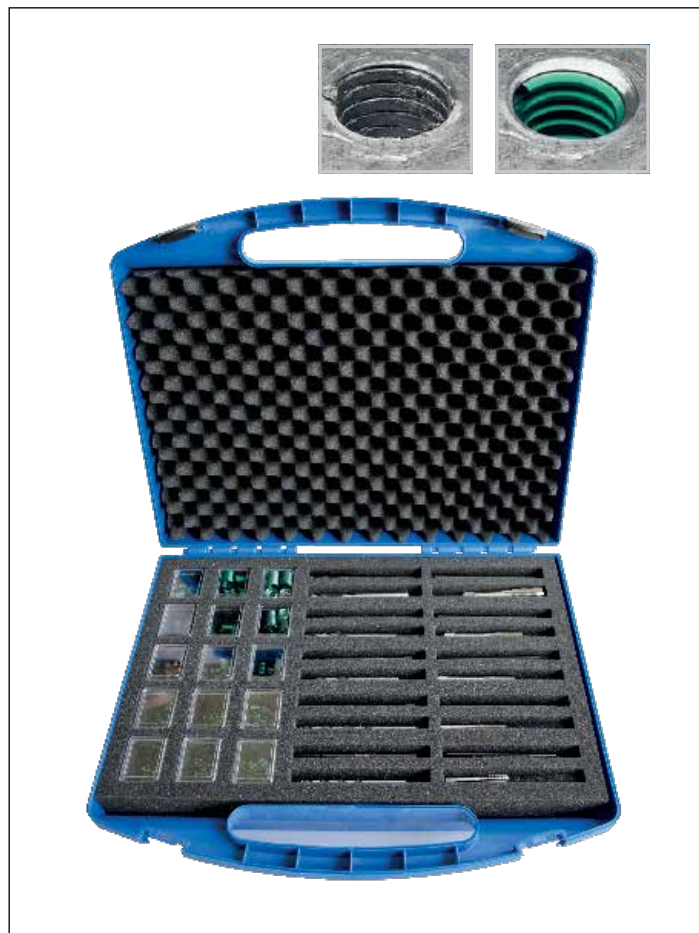
Sada na odvrtání žhavicích svíček



Popis/Použití

V případě, že nelze žhavicí svíčku demontovat z hlavy válců, je možné použít soupravu, s níž se odvrtá žhavicí svíčka bez poškození závitu v hlavě. V některých případech se nemusí demontovat ani hlava válců. Pro závity svíček M10 x 1,0 mm.

Popis	Obj. č.
Objednací číslo (pro zakoupení)	152.1030
Objednací číslo (půjčovna)	M2

Závity zapalovacích svíček


Sada nářadí obsahuje návod k použití a instruktážní video na USB Flash paměti.

Video návod ke shlédnutí (klikněte [zde](#)) nebo použijte QR kód.

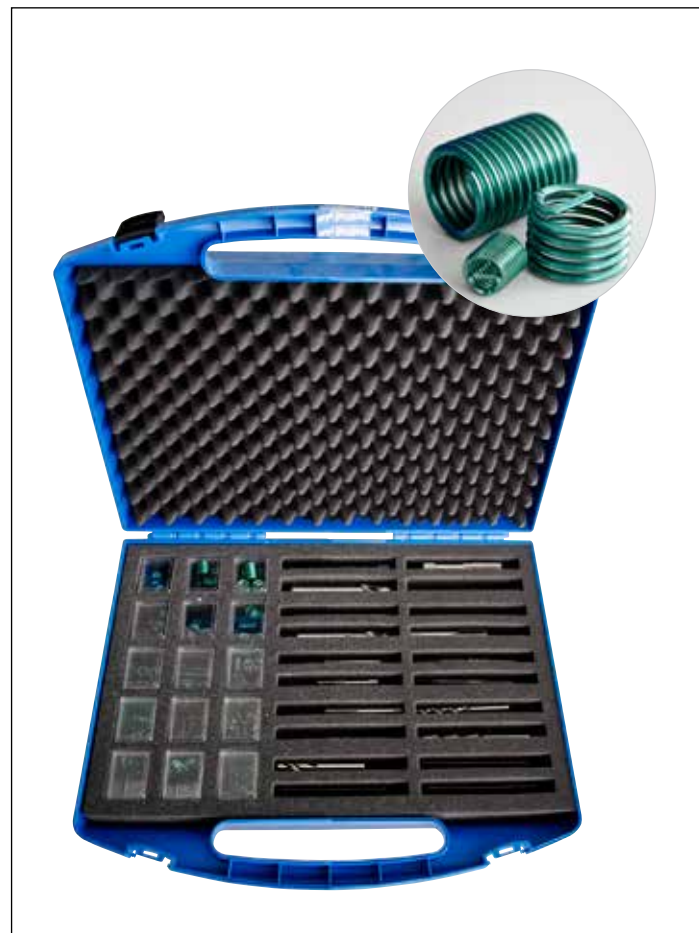

Popis/Použití

Souprava pro opravy závitů HELICOIL® plus s metrickými závitovými vložkami. Materiál – nerezová ocel A2.

Obsah:

- Závitové vložky HELICOIL®
- Kombinovaný závitník HELICOIL®
- Montážní trn HELICOIL® plus
- Kleště na lámání unášecích čepů

Rozměr závitu	Stoupání	Obj. č. (půjčovna)
M 10 x 1 x 10	1,00	HM10110
M 10 x 1 x 15	1,00	HM10115
M 10 x 1 x 17,5	1,00	HM101175
M 12 x 1,25 x 12	1,25	HM1212512
M 12 x 1,25 x 16	1,25	HM1212516
M 12 x 1,25 x 24	1,25	HM1212524
M 14 x 1,25 x 8,4	1,25	HM1412584
M 14 x 1,25 x 12,4	1,25	HM14125124
M 14 x 1,25 x 16,4	1,25	HM14125164

Metrický závit ISO


Sada nářadí obsahuje návod k použití a instruktážní video na USB Flash paměti.

Video návod ke shlédnutí (klikněte [zde](#)) nebo použijte QR kód.


Popis/Použití

Souprava pro opravy závitů HELICOIL® plus s metrickými závitovými vložkami. Materiál – nerezová ocel A2.

Obsah:

- Závitové vložky HELICOIL®
- Kombinovaný závitník HELICOIL®
- Montážní trn HELICOIL® plus
- Kleště na lámání unášecích čepů

Rozměr závitu	Stoupání	Obj. č. (půjčovna)
M 5 x 5	0,80	HUM5508
M 5 x 7,5	0,80	HUM57508
M 5 x 10	0,80	HUM51008
M 6 x 6	1,00	HUM661
M 6 x 9	1,00	HUM691
M 6 x 12	1,00	HUM6121
M 8 x 8	1,25	HUM88125
M 8 x 12	1,25	HUM812125
M 8 x 16	1,25	HUM816125
M 10 x 10	1,50	HUM101015
M 10 x 15	1,50	HUM101515
M 10 x 20	1,50	HUM102015
M 12 x 12	1,75	HUM1212175
M 12 x 18	1,75	HUM1218175
M 12 x 24	1,75	HUM1224175

Přípravek pro montáž těsnění hřídele pro VW group



Popis/Použití

Nezbytný přípravek pro montáž gufera s magnetickými póly na klikovou hřídel ze strany převodovky. Při montáži bez přípravku hrozí poškození gufera, únik oleje nebo nelze nastartovat motor. Vhodné pro: VW-Audi, Seat, Škoda a Mitsubishi benzinové a dieselové motory z.B. 1.0, 1.4, 1.4 16V, 1.4 FSI, 1.6 16V, 1.6 FSI, 1.9 TDI, 2.0 TDI, 2.0 TDI 16V, 2.0 SDI, 2.0 Di-D; Audi (A2, A3); VW (Polo, Golf IV/Plus, Passat); Seat (Arosa, Ibiza, Leon); Škoda (Fabia, Octavia) a Mitsubishi (Grandis, Outlander).

Popis

Objednací číslo (pro zakoupení)

Obj. č.

KL-0178-30 K

Objednací číslo (půjčovna)

M4

Set pro měření házivosti



Popis/Použití

Sada obsahuje magnetický stojánek a úchylkoměr. Přípravkem lze změřit házivost např. ložiska, náboje nebo brzdového kotouče.

Popis

Objednací číslo (pro zakoupení)

Obj. č.

4968/3

Objednací číslo (půjčovna)

P7

Mechanický stahovák pružin



Popis/Použití

Stahovák pružin pro bezpečnou a rychlou práci při demontáži tlumicí jednotky. Sada obsahuje 2 průměry misek. Maximální zatížení 1 100 kg. Stahovák není určen k použití v kombinaci s rázovým utahovákem.

Popis

Objednací číslo (pro zakoupení)

Obj. č.

500.8700

Objednací číslo (půjčovna)

P8

Servisní set chladicího systému


Sada nářadí obsahuje návod k použití a instruktážní video na USB Flash paměti.

Video návod ke shlédnutí (klikněte [zde](#)) nebo použijte QR kód.


Popis/Použití

Souprava pro doplnění chladicí směsi do chladicího systému. Soupravou lze dokonale odvědušnit chladicí systém a také lze provést kontrolu, zda je systém těsný a zda správně funguje víčko expanzní nádoby. Sada obsahuje adaptéry na většinu vozidel. Měřicí rozsah 0–2,5 bar

Popis	Obj. č.
Objednací číslo (pro zakoupení)	150.1930
Objednací číslo (půjčovna)	M7

Sada pro kontrolu tlaku oleje

Popis/Použití

Sada obsahuje bohaté příslušenství pro napojení se na většinu motorů. Rozsah tlaku 0–10 bar.

Rozpis sady:

150.1920-1 Adaptér Gr. 1, R $\frac{1}{8}$ "	150.1920-6 Adaptér Gr. 6, M10 x 1,0
150.1920-10 Adaptér Gr. 10, M18 x 1,5	150.1920-7 Adaptér Gr. 7, M12 x 1,5
150.1920-2 Adaptér Gr. 2, $\frac{1}{8}$ " x 27 NPT	150.1920-8 Adaptér Gr. 8, M14 x 1,5
150.1920-3 Adaptér Gr. 3, $\frac{1}{4}$ " x 18 NPT	150.1920-9 Adaptér Gr. 9, M16 x 1,5
150.1920-4 Adaptér Gr. 4, $\frac{3}{8}$ " x 20 UNF	150.1921 Manometr, 10 bar
150.1920-5 Adaptér Gr. 5, $\frac{1}{2}$ " x 20 UNF	150.1922 90° Adaptér

Popis	Obj. č.
Objednací číslo (pro zakoupení)	150.1920
Objednací číslo (půjčovna)	M5

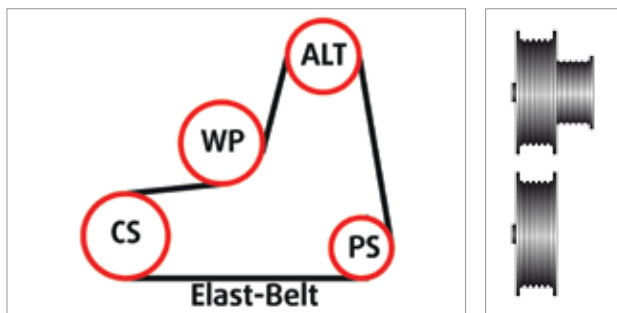
Sada pro kontrolu tlaku paliva

Popis/Použití

Měřicí sadou lze diagnostikovat tlak podávacího čerpadla jak benzinových, tak naftových motorů. Rozsah měřitelných tlaků: 0–10 bar, sada obsahuje trojcestný regulační ventil.

Popis	Obj. č.
Objednací číslo (pro zakoupení)	DP11K
Objednací číslo (půjčovna)	M6

Souprava pro montáž elastických řemenů



Popis/Použití

Nářadí určené pro montáž a demontáž pružných – elastických tzv. flexi řemenů vhodné i pro použití u dvojitých řemenic. Vhodné pro značky: Audi, BMW, Chrysler, Citroën, Fiat, Ford, Iveco, Peugeot, Lancia, Mazda, Mercedes-Benz, Seat, Škoda, Volvo, VW, atd.

Popis	Obj. č.
Objednací číslo (pro zakoupení)	150.3180
Objednací číslo (půjčovna)	M10

Sada na volnoběžné řemenice



Popis/Použití

29dílná sada pro montáž a demontáž volnoběžných drážkových řemenic alternátorů. Pro vozy značek: VW, Audi, Škoda, SEAT, Porsche, Mercedes-Benz, Ford, Volvo atd.

Popis	Obj. č.
Objednací číslo (pro zakoupení)	V2835
Objednací číslo (půjčovna)	M8

Set pro kontrolu těsnosti sacího vedení



Popis/Použití

S touto sadou lze komplexně a dokonale otestovat těsnost sacího vedení u turbomotorů. Test odhalí úniky i v kritických oblastech intercoolerů a jiných nepřístupných místech. Velikosti jednotlivých adaptérů: 35 x 40 x 45 mm; 50 x 55 x 60 mm; 65 x 70 x 75 mm; 80 x 85 x 90 mm; 95 x 100 x 105 mm

Popis	Obj. č.
Objednací číslo (pro zakoupení)	150.1880
Objednací číslo (půjčovna)	M9

Sada Fiat Iveco 2,3 a 3,0 JTD

Popis/Použití

Fiat Ducato (02-) s číslem motoru F1 AE0481C, F1 AE0481D a F1AE0481N, F1CE0481A&D.
Použitelné pro Iveco Daily.

Popis

Objednací číslo (pro zakoupení)

Objednací číslo (půjčovna)

Obj. č.
400.0400
R1
Sada nářadí Master PSA

Popis/Použití

Pro motory Peugeot a Citroën, pro benzínové motory 2. generace EW 16V.

Popis

Objednací číslo (pro zakoupení)

Objednací číslo (půjčovna)

Obj. č.
400.1750
R2
Sada nářadí Master PSA

Popis/Použití

Pro motory Peugeot a Citroën.

Popis

Objednací číslo (pro zakoupení)

Objednací číslo (půjčovna)

Obj. č.
400.1650
R3
Sada Fiat

Popis/Použití
Benzínové motory:

1.2; 1.4; 1.6; 1.8 16V

Brava/Bravo, Barchetta, Cargo, Coupe, Marea, Palio/Weekend, Punto, Multipla, Stilo, Idea, Doblo, Marea/Weekend

Naftové motory:

JTD motory 1.9 D/TD; 1.9 JTD; 2.4 TD/JTD Brava/Bravo, Cargo, Marea/Weekend, Palio/Weekend, Punto, Multipla, Stilo, Doblo, Ulysee, Ducato, Scudo

Popis

Objednací číslo (pro zakoupení)

Objednací číslo (půjčovna)

Obj. č.
3688/31
R4

Sada nářadí Renault DCI



Popis/Použití

Renault modely Megane, Scenic, Espace, Master.
Motory dCi: 1.5, 1.9, 2.2, 2.5. Použitelné i na vybrané modely OPEL.

Popis

Obj. č.

Objednací číslo (pro zakoupení)

400.0750

Objednací číslo (půjčovna)

R5

Sada nářadí Renault DCI



Popis/Použití

Motory 2.0 dCi.

Popis

Obj. č.

Objednací číslo (pro zakoupení)

400.0950

Objednací číslo (půjčovna)

R6

Sada nářadí Master Renault- DCI



Popis/Použití

Rozšíření sady nářadí Master Renault, pro motory DCI

Popis

Obj. č.

Objednací číslo (pro zakoupení)

400.1450

Objednací číslo (půjčovna)

R7

Sada nářadí Master Renault



Popis/Použití

Pro motory Renault

Benzin: 1.2, 1.4, 1.7, 1.4, 1.6, 1.8, 2.0 16v, 2.2, 8v, 2.5 20v

Diesel: 1.9 D/TD, 2.1, 2.2 D/TD, 2.5 D/TD, 2.8 D

Popis

Obj. č.

Objednací číslo (pro zakoupení)

400.1800

Objednací číslo (půjčovna)

R8

Sada nářadí BMW

Popis/Použití

BMW 2.0 M47/M47S (2007-2010)

Popis

Objednací číslo (pro zakoupení)

Objednací číslo (půjčovna)

Obj. č.
400.2350
R9
Sada nářadí BMW

Popis/Použití

BMW 2.0 N47/N47S (2007-2010)

Popis

Objednací číslo (pro zakoupení)

Objednací číslo (půjčovna)

Obj. č.
400.1225
R10
Sada nářadí BMW

Popis/Použití

Modely s benzinovými motory:

 316/316ti Compact (E46), N42 B18A/N46 B18
 318i/318ti Compact (E46), M42 B20A, N46 B18, N46 B20
 118i/120i (E81/82/87), N46 B20B, N46T B20
 318i./320i. (E90/91/92/93), N46 B18B/N46 B20B
 Z4 2.0 (E85), N46 B20
 X3 (E83) 2.0, N46 B20B)

Popis

Objednací číslo (pro zakoupení)

Objednací číslo (půjčovna)

Obj. č.
400.1050
R11
Sada nářadí Master BMW

Popis/Použití
Benzinové modely: BMW 3/5/7 Serie, X3/5, Z3/4, 840i/850i ,E20/E31/E32/
 E34/E36/E38/E46/E84.

Naftové motory: 1/3/5/7, X3/5 řady: E28/ E34/E36/E38/E39/E46/E53/E65/
 E66/E83

Popis

Objednací číslo (pro zakoupení)

Objednací číslo (půjčovna)

Obj. č.
400.1475
R12

Sada nářadí VW CR



Popis/Použití

Pro motory VW 1.6 a 2.0 Common Rail 5. generace

Popis

Objednací číslo (pro zakoupení)

Obj. č.

400.2100

Objednací číslo (půjčovna)

R13

Sada nářadí VW FSI



Popis/Použití

Pro motory koncernu VW FSI 1.4/1.6 - kódy motorů: AXU, BAG, BKG, BLF, BLG, BLN, BLP, BMY, BTS, BWK, CAXA, (03-)

Popis

Objednací číslo (pro zakoupení)

Obj. č.

400.2200

Objednací číslo (půjčovna)

R14

Sada nářadí Master VW FSI



Popis/Použití

Pro motory koncernu VW FSI a TFSI 1.4, 1.6, 2.0, 2.4, 3.2

Popis

Objednací číslo (pro zakoupení)

Obj. č.

400.2300

Objednací číslo (půjčovna)

R15

Sada nářadí Master VW



Popis/Použití

Pro motory koncernu VW

Benzin: 1.4, 1.6, 1.8 Turbo, 2.0, 2.2, 2.3, 1.8, 2.0 16v, 2.6, 2.8

Diesel: 1.0, 1.2, 1.3, 1.4, 1.9TDi, 1.7, 1.9SDi, 2.5TDi a 2.8 30v

Popis

Objednací číslo (pro zakoupení)

Obj. č.

400.2225

Objednací číslo (půjčovna)

R16

Sada nářadí pro motory 1.2

Popis/Použití

Sada pro motory 1.2 3 válce 6 V a 12 V. Kódy motorů: AWY, BMD, AZQ, BME.

Popis

Objednací číslo (pro zakoupení)

Objednací číslo (půjčovna)

Obj. č.

400.0825

R18

Sada nářadí pro motory 1.2 Tsi

Popis/Použití

Sada pro motory 1.2 FSI a TFSI. Kódy motorů: CBZA, CBZB, CBZC

Popis

Objednací číslo (pro zakoupení)

Objednací číslo (půjčovna)

Obj. č.

2588-1/4

R19

Sada nářadí VW 2.5 TDI

Popis/Použití

Pro demontáž vodního čerpadla. Volkswagen Transporter, Multivan, T5, LT. Pro kódy motorů MKB, AXD, AXE, BLJ, BNZ, BPC.

Popis

Objednací číslo (pro zakoupení)

Objednací číslo (půjčovna)

Obj. č.

700.1900

R20

Sada nářadí VW 2.5 TDI

Popis/Použití

Pro motory VW 2.5 TDI PD, Transporter T5.

Poznámka: V případě práce na rozvodech potřebujete ještě sadu pro demontáž vodního čerpadla R20.

Popis

Objednací číslo (pro zakoupení)

Objednací číslo (půjčovna)

Obj. č.

400.2500

R21

Sada nářadí Master OPEL



Popis/Použití

Pro motory OPEL a SAAB

Popis

Objednací číslo (pro zakoupení)

Obj. č.

400.1250

Objednací číslo (půjčovna)

R22

Sada nářadí pro motory Ford



Popis/Použití

Pro motory Ford TDDi/TDCi, Duratorq a Ford Galaxy s VW motory, a benzinové motory Ford

Popis

Objednací číslo (pro zakoupení)

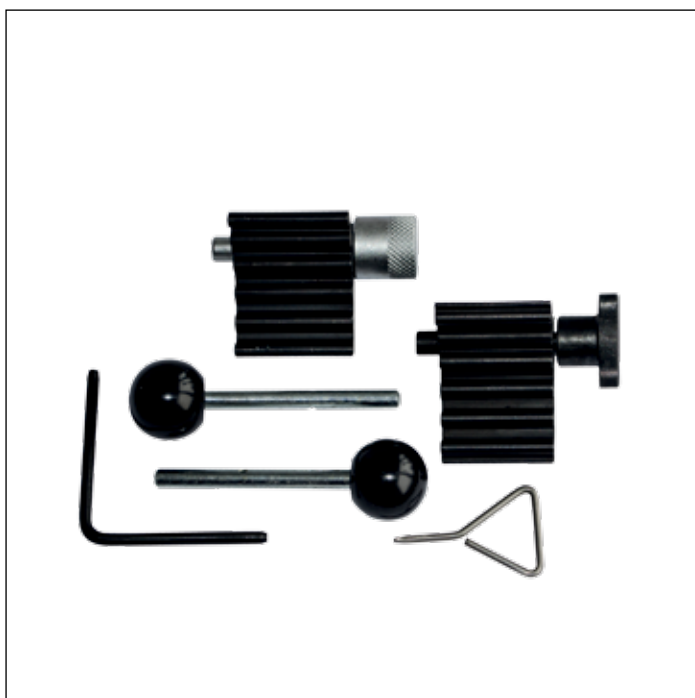
Obj. č.

400.1300

Objednací číslo (půjčovna)

R23

Sada nářadí pro motory 1.2 TDI a TDI PD



Popis/Použití

Sada pro motory TDI, Pumpe Duse 1.4, 1.9, 2.0 TDi PD včetně Ford Galaxy 1.9 Tdi a TDi PD

Popis

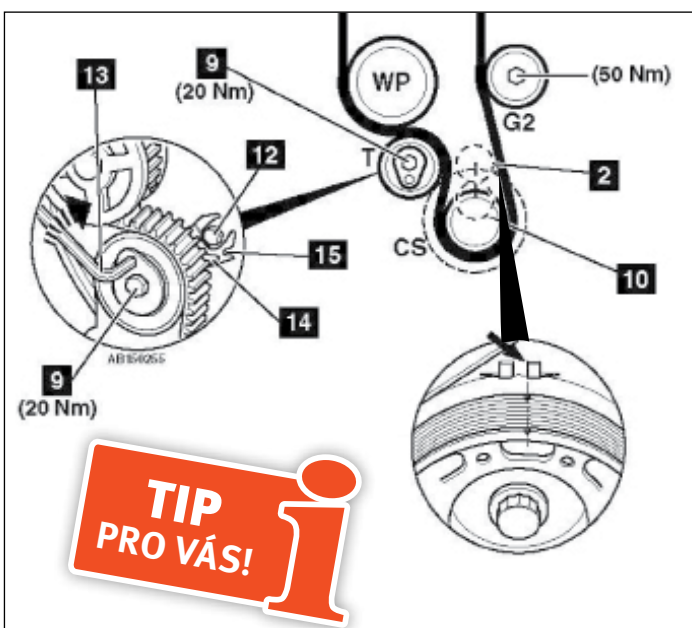
Objednací číslo (pro zakoupení)

Obj. č.

400.2700

Objednací číslo (půjčovna)

R24



**TIP
PRO VÁS!**

Návody na montáže rozvodových mechanismů najdete v katalogu repdoc nebo využijte naši hotline!

hotline pro konceptové partnery: 800 876 078
denně od 9.00 do 17.00 hod.
www.repdoc.cz

Sada nářadí VW CR

Popis/Použití

Pro motory koncernu VW 1.6 a 2.0 Common Rail
 Kódy motorů: CKFB, CKFC, CLHA, CLHA, CLHB, CNHA, CNHC, CRBC, CRBD, CRFA, CRFC, CRKA, CRKB, CRLB, CRMB, CRVA, CRVC, CSUA, CSUB, CUNA, CUPA)

Popis

Objednací číslo (pro zakoupení)

Objednací číslo (půjčovna)

Obj. č.
KL-0280-706K
R17
Sada nářadí VW TSI

Popis/Použití

Pro motory koncernu VW TFSI / TSI 1.8 , 2.0
 Kódy motorů: BYT, BZB, CABA, CABB, CABD, CADA, CAEA, CAEB, CAWA, CAWB, CBFA, CCTA, CCZA, CCZB, CCZC, CDAA, CDAB, CDHA, CDHB, CDNB, CDNC, CDND, CESA, CETA, CFKA, CGYA, CJEB, CJSA, CJSB)

Popis

Objednací číslo (pro zakoupení)

Objednací číslo (půjčovna)

Obj. č.
KL-0280-763 K
R25
Sada nářadí Master Opel

Popis/Použití

Pro motory Opel a Saab druhé generace 16v benzín a 2,5 / 2,7 / 2,8 diesel.

Popis

Objednací číslo (pro zakoupení)

Objednací číslo (půjčovna)

Obj. č.
400.1350
R26
Sada nářadí Opel DCI

Popis/Použití

Pro motory Opel (2003-2007)
 Kódy motorů: Z13DT, Z13DTH, Z13DTJ, Z19DT, Z19DTL, Z19DTH

Popis

Objednací číslo (pro zakoupení)

Objednací číslo (půjčovna)

Obj. č.
400.0775
R27

Souprava pro montáž SAC spojek



Popis/Použití

Bez přípravku nelze správně namontovat spojkový set. Spojka namontovaná bez přípravku přestane po několika málo tisících km pracovat. Na takový spojkový set není uznán nárok na reklamaci.

Popis	Obj. č.
Objednací číslo (pro zakoupení)	KL-0500-45KA
Objednací číslo (půjčovna)	M13

Souprava pro montáž SAC spojek



Popis/Použití

Bez přípravku nelze správně namontovat spojkový set. Spojka namontovaná bez přípravku přestane po několika málo tisících km pracovat. Na takový spojkový set není uznán nárok na reklamaci.

Popis	Obj. č.
Objednací číslo (pro zakoupení)	KL-0500-45K
Objednací číslo (půjčovna)	M11

Přípravek pro kontrolu dvouhmotnostních setrvačníků



Popis/Použití

Set pro kontrolu dvouhmotnostních setrvačníků určený pro kontrolu na voze. Lze provést kontrolu klopného momentu – ložiska setrvačnicku a případnou únavu vnitřních pružin.

Popis	Obj. č.
Objednací číslo (pro zakoupení)	KL-0500-50K
Objednací číslo (půjčovna)	M12

TROST

JSME TU PRO VÁS!

Hostivice – centrála

SEGRO Park Praha, Archeologická 1383
Tel.: 226 003 333

Praha 9 – Horní Počernice

Areál VGP park, Vlastibořská 2790
Tel.: 226 539 700–702

České Budějovice

Nemanická 443/2
Tel.: 389 502 955

Plzeň

Areál CTPark Plzeň – Obchodní 1263/3
Tel.: 377 241 749

Otovice (Karlovy Vary)

Hroznětínská 233
Tel.: 357 072 330

Pardubice

Hůrka 1832
Tel.: 463 352 910

Jičín

Průmyslová 1108
Tel.: 319 809 910

Brno

Masná 492/104
Tel.: 545 215 283

Ostrava

Areál CTPark, Na Rovince 981
Tel.: 555 308 900

Olomouc

Dolní Novosadská 337/92
Tel.: 585 316 070

ZÁKAZNICKÉ LINKY:

pro osobní vozy

840 555 444

pro nákladní vozy

840 444 777



LOGISTICKÉ CENTRUM
WINSEN

D

CZ

LOGISTICKÉ CENTRUM
NÝŘANY

SK

A

RO

Víc informací najdete na
www.trost.com