

HELLA **VALUEFIT**

PRO OPRAVY
STARŠÍCH VOZIDEL



PRACOVNÍ SVĚTLOMETY
JEDNOFUNKČNÍ OSVĚTLENÍ
SDRUŽENÉ OSVĚTLENÍ



DOBŘÉ ŘEŠENÍ. VĚTŠÍ ÚSPORA.

Sortiment výrobků HELLA VALUEFIT představuje ideální řešení pro opravu starších automobilů s nízkou zůstatkovou hodnotou.

Splňuje všechny důležité kvalitativní požadavky nezávislého trhu s náhradními díly, ale je cenově mnohem výhodnější než sortiment klasických prémiových výrobků.

Pro opravy starších vozidel a pro přechod z halogenových, resp. žárovkových světel na technologii LED jsou tyto výrobky výhodnou alternativou. Funkčností, kvalitou a technickými specifikacemi odpovídají výrobky HELLA VALUEFIT požadavkům, které platí u oprav starších vozidel s přihlédnutím k jejich aktuální hodnotě. Lze tak zachovat plnou funkčnost starších vozidel a zároveň splnit požadavek na hospodárnost opravy. To nejlepší ale je, že i u výrobků HELLA VALUEFIT získáváte všechny špičkové služby, na které jste u značky HELLA zvyklí.



Zemědělské stroje



Stavební stroje



Tahače a přívěsy



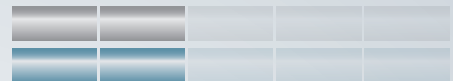
HELLA VALUEFIT – ekonomická alternativa programu HELLA.



1 Intenzita světla



2 Elektromagnetická
kompatibilita



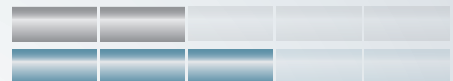
3 Odolnost proti vibracím



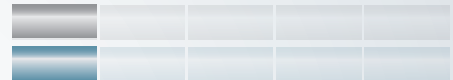
4 Teplotní odolnost



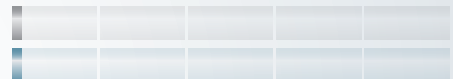
5 Chemická odolnost



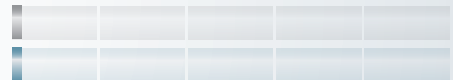
6 AECQ



7 HCS



8 Ochrana proti přepětí



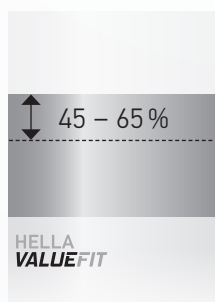
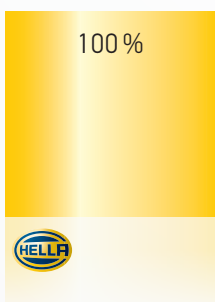
9 Dostupnost výrobků



10 Služby



Pracovní světlomety
Jednoúčelová a sdružená světla



Přiměřená kvalita za vynikající cenu

Pořizovací náklady jsou ve srovnání s výrobky HELLA podstatně nižší. U mnoha výrobků ušetříte až polovinu. Díky tomu má opět smysl opravovat i starší vozidla, u nichž jde v první řadě o zachování funkčnosti.

SPRÁVNÁ VOLBA PRO VEŠKERÉ POŽADAVKY.

Ve srovnání se sortimentem výrobků HELLA se výrobky HELLA VALUEFIT svojí kvalitou hodí především k použití při opravách starších vozidel, kdy je třeba přihlížet také k aktuální hodnotě vozidla. Proto jsou výrobky HELLA VALUEFIT testovány a uváděny na trh v souladu s nižšími požadavky na výrobky určené pro nezávislý trh náhradních dílů. Tím nejpádnějším argumentem ve prospěch výrobků HELLA VALUEFIT je jejich zajímavá cena, protože jsou výrazně levnější než prémiové produkty.

1 Intenzita světla

Program HELLA VALUEFIT obsahuje pracovní LED světlometry se světelným tokem až 1050 lumenů. Konstrukčně shodné výrobky z programu HELLA mají až o 65 % vyšší světelnou intenzitu. Jednouúčelová a sdružená světla jsou homologována dle předpisů EHK. Mezi výrobky HELLA a HELLA VALUEFIT v tomto směru není žádný rozdíl.

2 Elektromagnetická kompatibilita (EMC)

Na rozdíl od programu HELLA splňují výrobky HELLA VALUEFIT jen základní požadavky na elektromagnetickou kompatibilitu dle předpisu EHK R10.

3 Odolnost proti vibracím

Výrobky HELLA jsou testovány podle velmi přísných požadavků. Výrobky HELLA VALUEFIT mají odolnost proti vibracím dle norem SAE a splňují základní požadavky platné pro silniční vozidla (norma HELLA 67101, třída 1.2)

4 Teplotní odolnost

Program HELLA splňuje ve srovnání s programem HELLA VALUEFIT dvojnásobně vysoké požadavky na odolnost proti změnám teploty, tepelným šokům a na skladování při nízkých teplotách.

5 Chemická odolnost

Pracovní světlometry HELLA VALUEFIT vydrží 220 hodin zkoušení solnou mlhou (pracovní světlometry HELLA: 700 hodin). Jednouúčelová a sdružená světla HELLA VALUEFIT se testují po dobu 144 hodin (HELLA: 216 hodin).

6 AECQ (součásti certifikované podle automobilového standardu)

U výrobků HELLA se používají výhradně elektronické součástky (LED, diody atd.), která mají na základě automobilových specifikací vyšší robustnost a delší životnost než elektronické součástky určené pro průmysl, které se používají v programu HELLA VALUEFIT.

7 HCS (elektronický impuls při kontrole výpadku směrových LED světel)

Řešení patentované společností HELLA se používá výhradně u směrových LED světel HELLA a předepisuje ho předpis EHK R48. Od konce roku 2011 je tato kontrola výpadku pomocí impulsu součástí normy ISO 13207-1 pro užitkové automobily a přívěsy pracující s napětím 24 V. Kontrolu výpadku směrových LED světel u sdružených světel HELLA VALUEFIT zajišťuje samostatná řídicí jednotka, která simuluje zatížení 21W žárovky. V případě poruchy funkčnosti směrového LED světla se zatížení vypne, čímž se řidiči indikuje výpadek směrového světla.

8 Ochrana proti přepětí (load dump)

Elektronika výrobků HELLA je koncipována tak, aby byla zajištěna ochrana LED diod / součástek v případě napěťových špiček, k nimž dochází například při startování pomocí startovacích kabelů, poruše řídicích jednotek nebo v důsledku přepěťových impulsů. Výrobky HELLA tak mají delší životnost než srovnatelné výrobky z programu HELLA VALUEFIT.

9 Dostupnost výrobků

Náš obchodní sortiment se v porovnání s konkurenty vyznačuje vynikající úrovní dostupnosti. Nezávislí obchodníci s náhradními díly mají díky tomu zajištěn rychlý přísun zboží a autoservisy mohou rychle provádět opravy. Platí to jak pro program HELLA, tak pro program HELLA VALUEFIT.

10 Služby

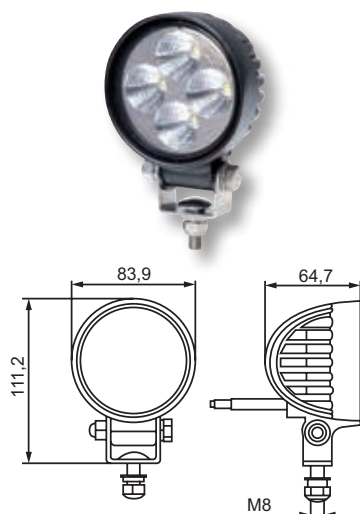
Společnost HELLA podporuje obchodníky a autoservisy prostřednictvím profesionálních školení, technické infolinky, praktických technických informací a cílené profesionální podpory prodeje. Všechny tyto přednosti jsou k dispozici jak v rámci programu HELLA, tak v rámci programu HELLA VALUEFIT.



SILNÝ PRACANT, KTERÝ SE VYPLATÍ.

Zaměřujeme se na kulaté a oválné pracovní světlomety. Číré krycí sklo s reflektorovou optikou dodává kompaktnímu kulatému nebo oválnému pracovnímu LED světlometu mimořádně atraktivní design. Vysoce výkonné LED diody zaručují světelný tok až 1050 lumenů. Všechny pracovní LED světlomety jsou odolné proti ponoření do vody (IP 67) a jsou testovány podle předpisu EHK R10.

PRACOVNÍ SVĚTLOMETY

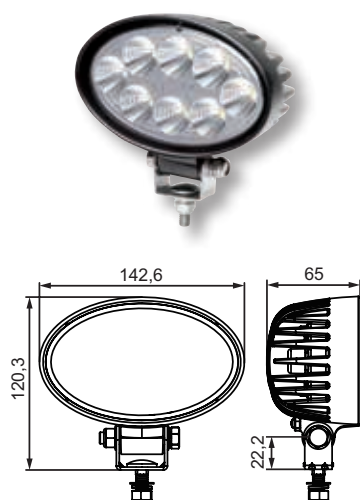


Pracovní LED světlomet (kulatý) ø 84 mm / 500 lumenů

Pracovní světlo

Světelný výkon 500 lumenů, osvětlení širokého prostoru, kompaktní konstrukce, stupeň krytí IP 67 (odolný proti ponoření do vody)
4 výkonné LED diody, pouzdro: tlakový hliníkový odlitek, krycí sklo: PC (čiré), ochrana proti přepólování, EHK R10 (EMC)

Napájecí napětí	Vícenapěťové 10 až 30 V
Příkon	12 V: 1 A (12 W), 24 V: 0,5 A (12 W)
Elektrické zapojení	Kabel 500 mm s otevřenými konci
Upevnění	Natáčecí držák z ušlechtilé oceli, upevňovací čepy M8
Rozměry v mm	83,9 x 111,2 x 64,7
Objednací číslo	1G0 357 000-001

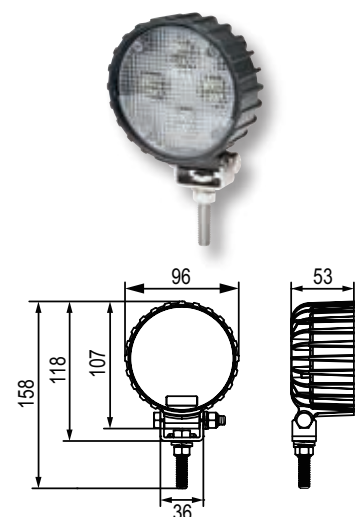


Pracovní LED světlomet (oválný) 1050 lumenů

Pracovní světlo

Světelný výkon 1050 lumenů, osvětlení širokého prostoru, stupeň krytí IP 67 (odolný proti ponoření do vody)
8 výkonných LED diod, pouzdro: tlakový hliníkový odlitek, krycí sklo: PC (čiré), ochrana proti přepólování, EHK R10 (EMC)

Napájecí napětí	Vícenapěťové 10 až 30 V
Příkon	12 V: 2 A (24 W), 24 V: 1 A (24 W)
Elektrické zapojení	Kabel 500 mm s otevřenými konci
Upevnění	Natáčecí držák z ušlechtilé oceli, upevňovací čepy M8
Rozměry v mm	142,6 x 120,3 x 65
Objednací číslo	1GA 357 001-001



Pracovní LED světlomet (kulatý) ø 96 mm / 800 lumenů

Pracovní světlo

Světelný výkon 800 lumenů, osvětlení širokého prostoru, velmi plochá kompaktní konstrukce, stupeň krytí IP 67 (odolný proti ponoření do vody)
4 výkonné LED diody, pouzdro: tlakový hliníkový odlitek, krycí sklo: PC s optikou, ochrana proti přepólování, EHK R10 (EMC)

Napájecí napětí	Vícenapěťové 10 až 80 V
Příkon	12 V: 1,4 A (16 W), 24 V: 0,7 A (16 W)
Elektrické zapojení	Kabel 300 mm s otevřenými konci
Upevnění	Natáčecí držák z ušlechtilé oceli, upevňovací čepy M8
Rozměry v mm	96 x 118 x 53
Objednací číslo	1G0 357 002-001



JEDNA FUNKCE. MNOHO PŘEDNOSTÍ.

Široký sortiment jednofunkčních světel HELLA VALUEFIT zahrnuje světlá na pryžových patkách v nejrůznějších tvarech a úhlech, obrysová a boční obrysová světlá s integrovanými odrazkami či bez nich, osvětlení registrační značky s LED diodami nebo žárovkami a vysoko posazená LED brzdová světlá. Vhodné světlo tak nabízíme téměř pro každé vozidlo a pro každý účel použití.

JEDNOFUNKČNÍ OSVĚTLENÍ



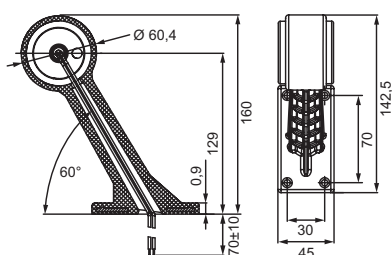
Obrysově LED světlo

Přední a zadní obrysově světlo

Montážní poloha: vodorovná

Extrémně nízká spotřeba, vysoká odolnost proti vibracím, stupeň krytí IP 67 (odolné proti ponoření do vody)

4 bílé LED diody a 4 červené LED diody, úhel pryžové patky: 60°, pryžová patka z EPDM, sklo: PMMA s optikou, ochrana proti přepólování, EHK



Napájecí napětí

Vícenapětové 10 až 30 V

Příkon

12 V: 0,08 A (1 W), 24 V: 0,04 A (1 W)

Elektrické zapojení

Kabel 70 mm s otevřenými konci

Upevnění

4 šrouby (ST 4,2), rozteč otvorů: 70 mm

Rozměry v mm

142,5 x 160 x 45

Objednací číslo

2XS 357 004-011 (levé)
2XS 357 004-021 (pravé)



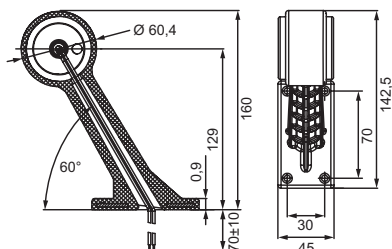
Obrysově LED světlo

Přední a zadní obrysově světlo

Montážní poloha: svislá

Extrémně nízká spotřeba, vysoká odolnost proti vibracím, stupeň krytí IP 67 (odolné proti ponoření do vody)

4 bílé LED diody a 4 červené LED diody, úhel pryžové patky: 60°, pryžová patka z EPDM, sklo: PMMA s optikou, ochrana proti přepólování, EHK



Napájecí napětí

Vícenapětové 10 až 30 V

Příkon

12 V: 0,08 A (1 W), 24 V: 0,04 A (1 W)

Elektrické zapojení

Kabel 70 mm s otevřenými konci

Upevnění

4 šrouby (ST 4,2), rozteč otvorů: 70 mm

Rozměry v mm

142,5 x 160 x 45

Objednací číslo

2XS 357 004-031 (levé)
2XS 357 004-041 (pravé)

JEDNOFUNKČNÍ OSVĚTLENÍ



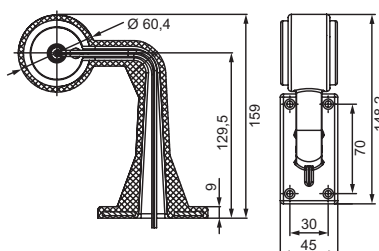
Obrysově LED světlo

Přední a zadní obrysově světlo

Montážní poloha: vodorovná

Extremně nízká spotřeba, vysoká odolnost proti vibracím, stupeň krytí IP 67 (odolné proti ponoření do vody)

4 bílé LED diody a 4 červené LED diody, úhel pryžové patky: 90°, pryžová patka z EPDM, sklo: PMMA s optikou, ochrana proti přepólování, EHK



Napájecí napětí	Vícenapěťové 10 až 30 V
Příkon	12 V: 0,08 A (1 W), 24 V: 0,04 A (1 W)
Elektrické zapojení	Kabel 50 mm s otevřenými konci
Upevnění	4 šrouby (ST 4,2), rozteč otvorů: 70 mm
Rozměry v mm	148,2 x 159 x 45
Objednací číslo	2XS 357 005-011 (levé) 2XS 357 005-021 (pravé)



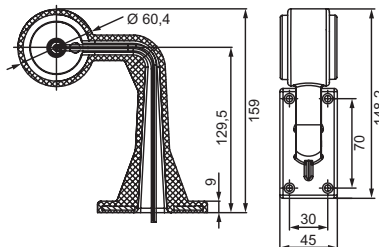
Obrysově LED světlo

Přední a zadní obrysově světlo

Montážní poloha: svislá

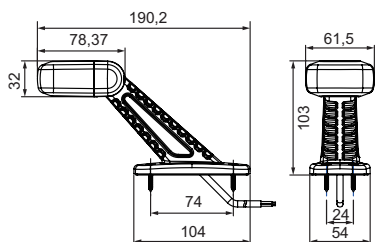
Extremně nízká spotřeba, vysoká odolnost proti vibracím, stupeň krytí IP 67 (odolné proti ponoření do vody)

4 bílé LED diody a 4 červené LED diody, úhel pryžové patky: 90°, pryžová patka z EPDM, sklo: PMMA s optikou, ochrana proti přepólování, EHK



Napájecí napětí	Vícenapěťové 10 až 30 V
Příkon	12 V: 0,08 A (1 W), 24 V: 0,04 A (1 W)
Elektrické zapojení	Kabel 50 mm s otevřenými konci
Upevnění	4 šrouby (ST 4,2), rozteč otvorů: 70 mm
Rozměry v mm	148,2 x 159 x 45
Objednací číslo	2XS 357 005-031 (levé) 2XS 357 005-041 (pravé)

JEDNOFUNKČNÍ OSVĚTLENÍ



Obrysové / boční obrysovové LED světlo

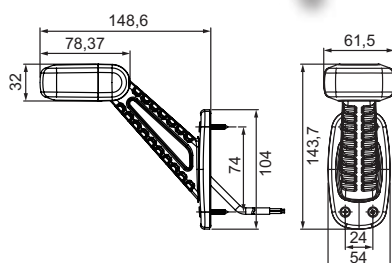
Přední obrysovové světlo / zadní obrysovové světlo a boční obrysovové světlo

Montážní poloha: vodorovná

Moderní design, extrémně nízká spotřeba, vysoká odolnost proti vibracím, stupeň krytí IP 67 (odolné proti ponoření)

2 bílé LED diody, 2 červené LED diody a 1 žlutá LED dioda, úhel pryžové patky: 45°, pryžová patka z EPDM, sklo: PMMA (čiré), ochrana proti přepólování, EHK

Napájecí napětí	Vícenapětové 10 až 30 V
Příkon	12 V: 0,14 A (1,6 W), 24 V: 0,07 A (1,6 W)
Elektrické zapojení	Kabel 250 mm s otevřenými konci
Upevnění	4 šrouby (ST 3,5), rozteč otvorů: 74 mm
Rozměry v mm	190,2 x 103 x 61,5
Objednací číslo	2XS 357 006-011 (levé) 2XS 357 006-021 (pravé)



Obrysové / boční obrysovové LED světlo

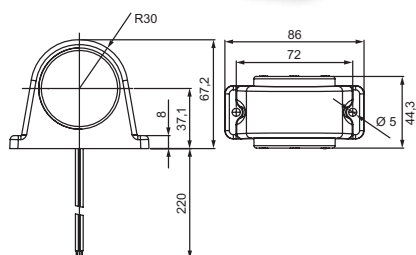
Přední obrysovové světlo / zadní obrysovové světlo a boční obrysovové světlo

Montážní poloha: svislá

Moderní design, extrémně nízká spotřeba, vysoká odolnost proti vibracím, stupeň krytí IP 67 (odolné proti ponoření)

2 bílé LED diody, 2 červené LED diody a 1 žlutá LED dioda, úhel pryžové patky: 45°, pryžová patka z EPDM, sklo: PMMA (čiré), ochrana proti přepólování, EHK

Napájecí napětí	Vícenapětové 10 až 30 V
Příkon	12 V: 0,14 A (1,6 W), 24 V: 0,07 A (1,6 W)
Elektrické zapojení	Kabel 250 mm s otevřenými konci
Upevnění	4 šrouby (ST 3,5), rozteč otvorů: 74 mm
Rozměry v mm	148,6 x 143,7 x 61,5
Objednací číslo	2XS 357 007-011 (levé) 2XS 357 007-021 (pravé)



Obrysovové LED světlo

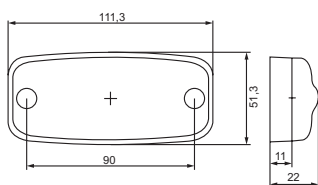
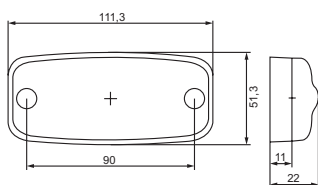
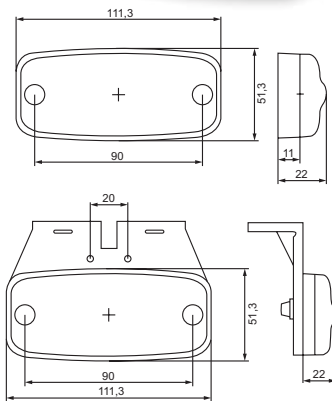
Přední / zadní obrysovové světlo, montážní poloha: vodorovně i svisle

Extrémně nízká spotřeba, kompaktní konstrukce, odolné pryžové pouzdro, stupeň krytí IP 67 (odolné proti ponoření do vody)

4 bílé LED diody a 4 červené LED diody, pryžové pouzdro z EPDM, sklo: PMMA s optikou, ochrana proti přepólování, EHK

Napájecí napětí	Vícenapětové 10 až 30 V
Příkon	12 V: 0,08 A (1 W), 24 V: 0,04 A (1 W)
Elektrické zapojení	Kabel 200 mm s otevřenými konci
Upevnění	2 šrouby (ST 4,2), rozteč otvorů: 72 mm
Rozměry v mm	86 x 67,2 x 44,3
Objednací číslo	2XS 357 003-001

JEDNOFUNKČNÍ OSVĚTLENÍ



Boční LED světlo s odrazkou

Boční obrysově světlo s odrazkou

Nízká spotřeba, vysoká odolnost proti vibracím, stupeň krytí IP 67 (odolné proti ponoření do vody)

3 žluté LED diody, pouzdro: ABS (černé), sklo: PMMA (čiré) s odrazovou plochou, ochrana proti přepólování, EHK

Napájecí napětí	Vícenapěťové 9 až 36 V
Příkon	12 V: 0,08 A (1 W), 24 V: 0,08 A (2 W)
Elektrické zapojení	Kabel 500 mm s otevřenými konci
Upevnění	2 šrouby (ST 4,2), rozteč otvorů: 90 mm
Rozměry v mm	111,3 x 51,3 x 22 (bez držáku) 111,3 x 72,5 x 67 (s držákem)
Objednací číslo	2PS 357 008-001 (bez držáku) 2PS 357 008-011 (s držákem)

Koncové LED světlo s odrazkou

Koncové světlo s odrazkou

Nízká spotřeba, vysoká odolnost proti vibracím, stupeň krytí IP 67 (odolné proti ponoření do vody)

3 červené LED diody, pouzdro: ABS (černé), sklo: PMMA (čiré) s odrazovou plochou, ochrana proti přepólování, EHK

Napájecí napětí	Vícenapěťové 9 až 36 V
Příkon	12 V: 0,08 A (1 W), 24 V: 0,08 A (2 W)
Elektrické zapojení	Kabel 500 mm s otevřenými konci
Upevnění	2 šrouby (ST 4,2), rozteč otvorů: 90 mm
Rozměry v mm	111,3 x 51,3 x 22
Objednací číslo	2TM 357 008-021

Obrysově LED světlo s odrazkou

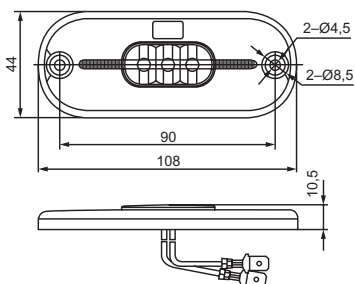
Obrysově světlo s odrazkou, přední

Nízká spotřeba, vysoká odolnost proti vibracím, stupeň krytí IP 67 (odolné proti ponoření do vody)

3 bílé LED diody, pouzdro: ABS (černé), sklo: PMMA (čiré) s odrazovou plochou, ochrana proti přepólování, EHK

Napájecí napětí	Vícenapěťové 9 až 36 V
Příkon	12 V: 0,10 A (1,2 W), 24 V: 0,10 A (2,5 W)
Elektrické zapojení	Kabel 500 mm s otevřenými konci
Upevnění	2 šrouby (ST 4,2), rozteč otvorů: 90 mm
Rozměry v mm	111,3 x 51,3 x 22
Objednací číslo	2PG 357 008-031

JEDNOFUNKČNÍ OSVĚTLENÍ



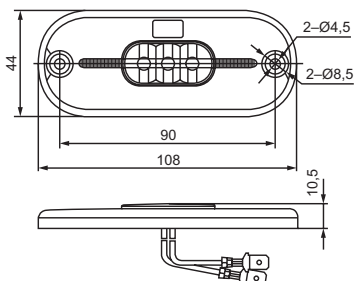
Boční obrysově LED světlo (oválné) s odrazkou

Boční obrysově světlo s odrazkou

Extrémně plochá přisazená montáž, nízká spotřeba, včetně plošného těsnění k utěsnění na vozidle, stupeň krytí IP 67 (odolné proti ponoření do vody)

5 žlutých LED diod, upevňovací deska: ABS (černá), sklo: PMMA s optikou a odrazovou plochou, ochrana proti přepólování, EHK

Napájecí napětí	12 nebo 24 V
Příkon	12 V: 0,04 A (0,5 W), 24 V: 0,02 A (0,5 W)
Elektrické zapojení	Kabel 150 mm s plochými konektory 6,3 mm a izolovanými dutinkovými konektory
Upevnění	2 šrouby (ST 4,2), rozteč otvorů: 90 mm
Rozměry v mm	108 x 44 x 10,5
Objednací číslo	2PS 357 009-001 (12 VDC) 2PS 357 009-101 (24 VDC)



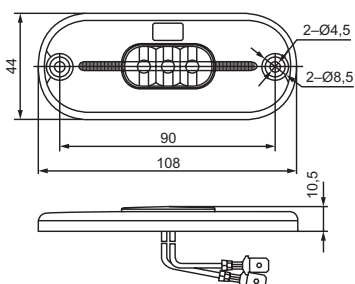
Koncové LED světlo (oválné) s odrazkou

Koncové světlo s odrazkou

Extrémně plochá přisazená montáž, nízká spotřeba, včetně plošného těsnění k utěsnění na vozidle, stupeň krytí IP 67 (odolné proti ponoření do vody)

5 červených LED diod, upevňovací deska: ABS (černá), sklo: PMMA s optikou a odrazovou plochou, ochrana proti přepólování, EHK

Napájecí napětí	12 nebo 24 V
Příkon	12 V: 0,04 A (0,5 W), 24 V: 0,02 A (0,5 W)
Elektrické zapojení	Kabel 150 mm s plochými konektory 6,3 mm a izolovanými dutinkovými konektory
Upevnění	2 šrouby (ST 4,2), rozteč otvorů: 90 mm
Rozměry v mm	108 x 44 x 10,5
Objednací číslo	2TM 357 009-011 (12 VDC) 2TM 357 009-111 (24 VDC)



Obrysově LED světlo (oválné) s odrazkou

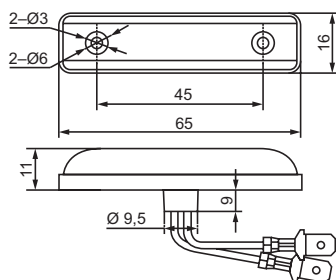
Obrysově světlo s odrazkou, přední

Extrémně plochá přisazená montáž, nízká spotřeba, včetně plošného těsnění k utěsnění na vozidle, stupeň krytí IP 67 (odolné proti ponoření do vody)

5 bílých LED diod, upevňovací deska: ABS (černá), sklo: PMMA s optikou a odrazovou plochou, ochrana proti přepólování, EHK

Napájecí napětí	12 nebo 24 V
Příkon	12 V: 0,04 A (0,5 W), 24 V: 0,02 A (0,5 W)
Elektrické zapojení	Kabel 150 mm s plochými konektory 6,3 mm a izolovanými dutinkovými konektory
Upevnění	2 šrouby (ST 4,2), rozteč otvorů: 90 mm
Rozměry v mm	108 x 44 x 10,5
Objednací číslo	2PG 357 009-021 (12 VDC) 2PG 357 009-121 (24 VDC)

JEDNOFUNKČNÍ OSVĚTLENÍ



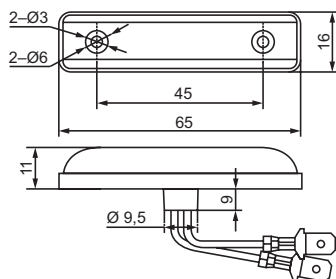
Boční obrysově LED světlo

Boční obrysově světlo

Velmi kompaktní konstrukce, nízká spotřeba, včetně plošného těsnění k utěsnění na vozidle, stupeň krytí IP 67 (odolné proti ponoření do vody)

4 žluté LED diody, upevňovací deska: ABS (černá), sklo: PMMA s optikou, ochrana proti přepólování, EHK

Napájecí napětí	12 nebo 24 V
Příkon	12 V: 0,03 A (0,4 W), 24 V: 0,015 A (0,4 W)
Elektrické zapojení	Kabel 150 mm s plochými konektory 6,3 mm a izolovanými dutinkovými konektory
Upevnění	2 šrouby (ST 3,5), rozteč otvorů: 45 mm
Rozměry v mm	65 x 16 x 11
Objednací číslo	2PS 357 010-001 (12 VDC) 2PS 357 010-101 (24 VDC)



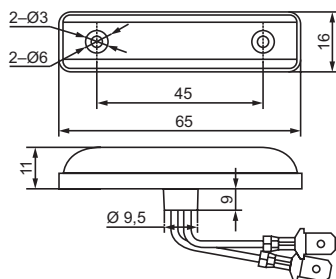
Koncové LED světlo

Koncové světlo

Velmi kompaktní konstrukce, nízká spotřeba, včetně plošného těsnění k utěsnění na vozidle, stupeň krytí IP 67 (odolné proti ponoření do vody)

4 červené LED diody, upevňovací deska: ABS (černá), sklo: PMMA s optikou, ochrana proti přepólování, EHK

Napájecí napětí	12 nebo 24 V
Příkon	12 V: 0,03 A (0,4 W), 24 V: 0,015 A (0,4 W)
Elektrické zapojení	Kabel 150 mm s plochými konektory 6,3 mm a izolovanými dutinkovými konektory
Upevnění	2 šrouby (ST 3,5), rozteč otvorů: 45 mm
Rozměry v mm	65 x 16 x 11
Objednací číslo	2TM 357 010-011 (12 VDC) 2TM 357 010-111 (24 VDC)



Obrysově LED světlo

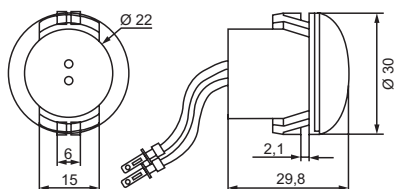
Obrysově světlo, přední

Velmi kompaktní konstrukce, nízká spotřeba, včetně plošného těsnění k utěsnění na vozidle, stupeň krytí IP 67 (odolné proti ponoření do vody)

4 bílé LED diody, upevňovací deska: ABS (černá), sklo: PMMA s optikou, ochrana proti přepólování, EHK

Napájecí napětí	12 nebo 24 V
Příkon	12 V: 0,03 A (0,4 W), 24 V: 0,015 A (0,4 W)
Elektrické zapojení	Kabel 150 mm s plochými konektory 6,3 mm a izolovanými dutinkovými konektory
Upevnění	2 šrouby (ST 3,5), rozteč otvorů: 45 mm
Rozměry v mm	65 x 16 x 11
Objednací číslo	2PG 357 010-021 (12 VDC) 2PG 357 010-121 (24 VDC)

JEDNOFUNKČNÍ OSVĚTLENÍ



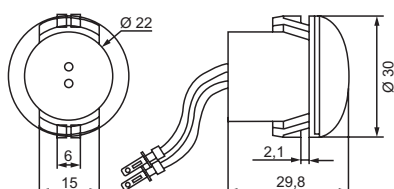
Boční obrysově LED světlo Ø 30 mm

Boční obrysově světlo

Velmi kompaktní konstrukce, nízká spotřeba, kompaktní konstrukce, montáž zacvaknutím do připraveného otvoru, stupeň krytí IP 67 (odolné proti ponoření do vody)

1 žlutá LED dioda, upevňovací deska: ABS (černá), sklo: PMMA s optikou, ochrana proti přepólování, EHK

Napájecí napětí	Vícenapětové 9 až 33 V
Příkon	12 V: 0,05 A (0,6 W), 24 V: 0,05 A (1,2 W)
Elektrické zapojení	Kabel 150 mm s plochými konektory 2,8 mm
Upevnění	Montáž zacvaknutím zepředu do připraveného otvoru
Rozměry v mm	30 x 30 x 29,8
Objednací číslo	2PS 357 011-001



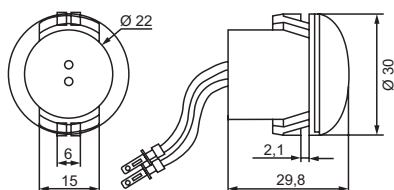
Koncové LED světlo Ø 30 mm

Koncové světlo

Velmi kompaktní konstrukce, nízká spotřeba, kompaktní konstrukce, montáž zacvaknutím do připraveného otvoru, stupeň krytí IP 67 (odolné proti ponoření do vody)

1 červená LED dioda, upevňovací deska: ABS (černá), sklo: PMMA s optikou, ochrana proti přepólování, EHK

Napájecí napětí	Vícenapětové 9 až 33 V
Příkon	12 V: 0,05 A (0,6 W), 24 V: 0,05 A (1,2 W)
Elektrické zapojení	Kabel 150 mm s plochými konektory 2,8 mm
Upevnění	Montáž zacvaknutím zepředu do připraveného otvoru
Rozměry v mm	30 x 30 x 29,8
Objednací číslo	2TM 357 011-011



Obrysově LED světlo Ø 30 mm

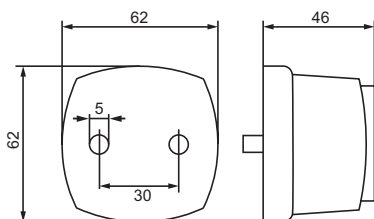
Obrysově světlo, přední

Velmi kompaktní konstrukce, nízká spotřeba, kompaktní konstrukce, montáž zacvaknutím do připraveného otvoru, stupeň krytí IP 67 (odolné proti ponoření do vody)

1 bílá LED dioda, upevňovací deska: ABS (černá), sklo: PMMA s optikou, ochrana proti přepólování, EHK

Napájecí napětí	Vícenapětové 9 až 33 V
Příkon	12 V: 0,05 A (0,6 W), 24 V: 0,05 A (1,2 W)
Elektrické zapojení	Kabel 150 mm s plochými konektory 2,8 mm
Upevnění	Montáž zacvaknutím zepředu do připraveného otvoru
Rozměry v mm	30 x 30 x 29,8
Objednací číslo	2PG 357 011-021

JEDNOFUNKČNÍ OSVĚTLENÍ



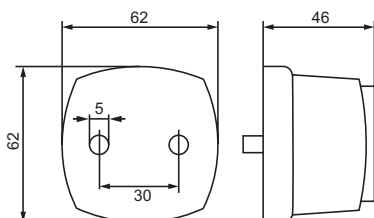
Boční obrysově světlo s odrazkou

Boční obrysově světlo s odrazkou

Kompaktní konstrukce, zacvakávací kryt umožňuje snadnou výměnu žárovky i krytu samotného

Upevňovací deska: ABS (černá), sklo: PMMA s optikou a odrazovou plochou, EHK
 Žárovka není součástí dodávky

Napájecí napětí	12 nebo 24 V
Příkon	5 W (Žárovka)
Elektrické zapojení	Plochý konektor 6,3 mm
Upevnění	2 šrouby (M5), rozteč: 30 mm
Rozměry v mm	62 x 62 x 46
Objednací číslo	2PS 357 012-001
Příslušenství	9EL 357 012-101 (Kryt žlutý) 8GM 002 092-121 (Žárovka C5W 12 V - balení po 10 ks) 8GM 002 092-241 (Žárovka C5W 24 V - balení po 10 ks)



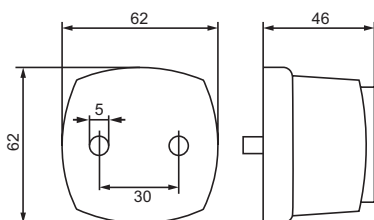
Koncové světlo s odrazkou

Koncové světlo s odrazkou, zadní

Kompaktní konstrukce, zacvakávací kryt umožňuje snadnou výměnu žárovky i krytu samotného

Upevňovací deska: ABS (černá), sklo: PMMA s optikou a odrazovou plochou, EHK
 Žárovka není součástí dodávky

Napájecí napětí	12 nebo 24 V
Příkon	5 W (Žárovka)
Elektrické zapojení	Plochý konektor 6,3 mm
Upevnění	2 šrouby (M5), rozteč: 30 mm
Rozměry v mm	62 x 62 x 46
Objednací číslo	2TM 357 012-011
Příslušenství	9EL 357 012-111 (Kryt červený) 8GM 002 092-121 (Žárovka C5W 12 V - balení po 10 ks) 8GM 002 092-241 (Žárovka C5W 24 V - balení po 10 ks)



Obrysově světlo s odrazkou

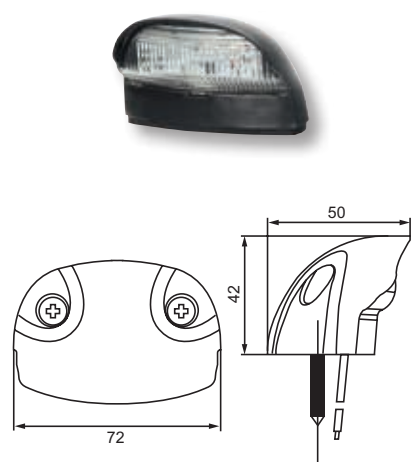
Obrysově světlo s odrazkou, přední

Kompaktní konstrukce, zacvakávací kryt umožňuje snadnou výměnu žárovky i krytu samotného

Upevňovací deska: ABS (černá), sklo: PMMA s optikou a odrazovou plochou, EHK
 Žárovka není součástí dodávky

Napájecí napětí	12 nebo 24 V
Příkon	5 W (Žárovka)
Elektrické zapojení	Plochý konektor 6,3 mm
Upevnění	2 šrouby (M5), rozteč: 30 mm
Rozměry v mm	62 x 62 x 46
Objednací číslo	2PG 357 012-021
Příslušenství	9EL 357 012-121 (Kryt čirý) 8GM 002 092-121 (Žárovka C5W 12 V - balení po 10 ks) 8GM 002 092-241 (Žárovka C5W 24 V - balení po 10 ks)

JEDNOFUNKČNÍ OSVĚTLENÍ



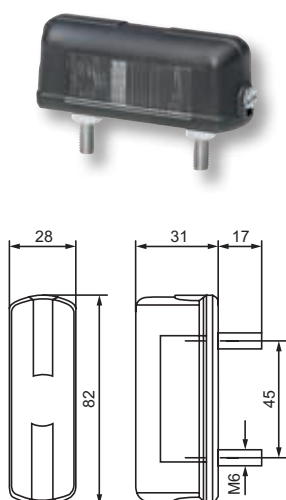
LED osvětlení registrační značky

Osvětlení registrační značky

Kompaktní konstrukce, vysoká odolnost proti vibracím, nízká spotřeba, stupeň krytí IP 67 (odolné proti ponoření do vody)

4 bílé LED diody, pouzdro: ABS (černé), sklo: PMMA s optikou, ochrana proti přepólování, EHK, provedení pro přisazenou montáž

Napájecí napětí	Vícenapětové 10 až 30 V
Příkon	12 V: 0,08 A (1 W), 24 V: 0,04 A (1 W)
Elektrické zapojení	Kabel 250 mm s otevřenými konci
Upevnění	2 šrouby (ST 4,2), rozteč otvorů: 45 mm
Rozměry v mm	72 x 50 x 42
Objednací číslo	2KA 357 013-001



Osvětlení registrační značky

Osvětlení registrační značky

Kompaktní konstrukce

Pouzdro: ABS (černé), sklo: PMMA s optikou, EHK
Žárovka není součástí dodávky

Napájecí napětí	12 nebo 24 V
Příkon	5 W (žárovka)
Elektrické zapojení	Plochý konektor 6,3 mm
Upevnění	2 šrouby (M6), rozteč: 45 mm
Rozměry v mm	82 x 28 x 31
Objednací číslo	2KA 357 014-001
Příslušenství	8GM 002 092-121 (Žárovka C5W 12 V - balení po 10 ks) 8GM 002 092-241 (Žárovka C5W 24 V - balení po 10 ks)

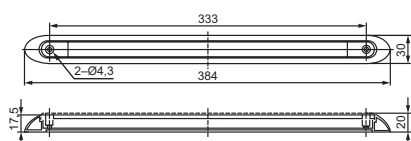


Přídavné brzdové LED světlo

Přídavné brzdové světlo

Velmi kompaktní konstrukce, vysoká odolnost proti vibracím, nízká spotřeba, stupeň krytí IP 67 (odolné proti ponoření do vody)

24 červených LED diod, pouzdro: ABS (červené), kryt: PMMA (čirý), ochrana proti přepólování, EHK, vsazená nebo přisazená montáž pomocí upevňovacího rámečku (součást dodávky)



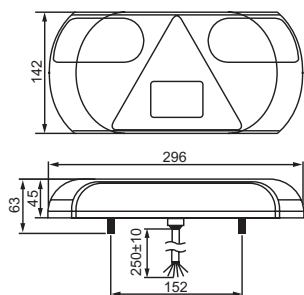
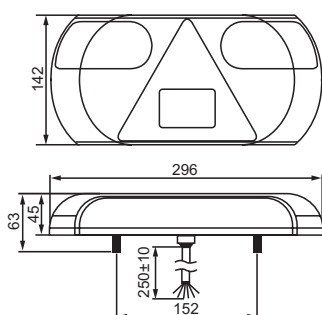
Napájecí napětí	12 nebo 24 V
Příkon	12 V: 0,21 A (2,5 W), 24 V: 0,21 A (5 W)
Elektrické zapojení	Kabel 250 mm s otevřenými konci
Upevnění	2 šrouby (ST 4,2), rozteč otvorů: 333 mm
Rozměry v mm	384 x 30 x 20
Objednací číslo	2DA 357 015-001 (12 VDC) 2DA 357 015-101 (24 VDC)



VÍČ FUNKCÍ. JEŠTĚ VÍCE VÝHOD.

Sdružená LED světla kombinující až 5 různých světelných funkcí umožňují cenově výhodný přechod ze žárovek na LED technologii. Program HELLA VALUEFIT obsahuje také několik řad kulatých LED světel s průměrem 95, 122 a 140 mm a několik řad obdélníkových a čtvercových LED světel. Sortiment doplňují také různá standardní sdružená světla se žárovkami.

SDRUŽENÉ OSVĚTLENÍ

**Sdružené LED světlo, 12 V****Koncové, brzdové, směrové, zadní mlhové a couvací světlo s trojúhelníkovou odrazkou (levé/pravé)**

Moderní design, zabudovaná řídicí jednotka sledující případný výpadek směrového světla, vysoká odolnost proti vibracím, stupeň krytí IP 67 (odolné proti ponoření do vody)

32 LED diod (koncové/brzdové světlo: 9 červených LED diod, směrové světlo: 7 žlutých LED diod, zadní mlhové světlo: 9 červených LED diod, couvací světlo: 7 bílých LED diod), pouzdro: ABS (černé), kryt: PMMA (čirý), ochrana proti přepólování, EHK

Napájecí napětí	12 VDC
Příkon	Koncové světlo: 0,08 A (1 W) Brzdové světlo: 0,25 A (3 W) Směrové světlo: 0,25 A (3 W) Zadní mlhové světlo: 0,33 A (4 W) Couvací světlo: 0,25 A (3 W)
Elektrické zapojení	Kabel 250 mm s otevřenými konci
Upevnění	2 šrouby (M6), rozteč: 152 mm
Rozměry v mm	296 x 142 x 45
Objednací číslo	2VP 357 016-011 (levé) 2VP 357 016-021 (pravé)

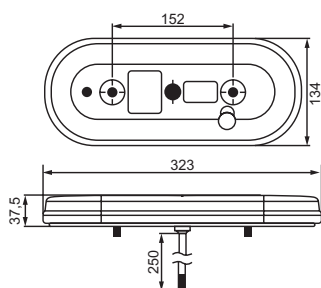
Sdružené LED světlo, 24 V**Koncové, brzdové, směrové, zadní mlhové a couvací světlo s trojúhelníkovou odrazkou (levé/pravé)**

Moderní design, zabudovaná řídicí jednotka sledující případný výpadek směrového světla, vysoká odolnost proti vibracím, stupeň krytí IP 67 (odolné proti ponoření do vody)

32 LED diod (koncové/brzdové světlo: 9 červených LED diod, směrové světlo: 7 žlutých LED diod, zadní mlhové světlo: 9 červených LED diod, couvací světlo: 7 bílých LED diod), pouzdro: ABS (černé), kryt: PMMA (čirý), ochrana proti přepólování, EHK

Napájecí napětí	24 VDC
Příkon	Koncové světlo: 0,04 A (1 W) Brzdové světlo: 0,125 A (3 W) Směrové světlo: 0,125 A (3 W) Zadní mlhové světlo: 0,17 A (4 W) Couvací světlo: 0,125 A (3 W)
Elektrické zapojení	Kabel 250 mm s otevřenými konci
Upevnění	2 šrouby (M6), rozteč: 152 mm
Rozměry v mm	296 x 142 x 45
Objednací číslo	2VP 357 016-111 (levé) 2VP 357 016-121 (pravé)

SDRUŽENÉ OSVĚTLENÍ



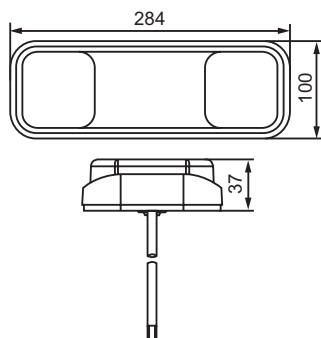
Sdružené LED světlo

Koncové, brzdové, směrové, zadní mlhové a couvací světlo s odrazkou (levé/pravé)

Moderní design, přisazená montáž vodorovně i svisle, vysoká odolnost proti vibracím, stupeň krytí IP 67 (odolné proti ponoření do vody)

62 LED diod (koncové: 8 červených LED diod, brzdové světlo: 15 červených LED diod, směrové světlo: 12 žlutých LED diod, zadní mlhové světlo: 15 červených LED diod, couvací světlo: 12 bílých LED diod), pouzdro: ABS (černé), kryt: PMMA (čirý) s optikou, ochrana proti přepólování, EHK

Napájecí napětí	Vícenapěťové 10 až 30 V
Příkon	Koncové světlo: 12 V: 0,08 A (1 W), 24 V: 0,04 A (1 W) Brzdové světlo: 12 V: 0,125 A (1,5 W), 24 V: 0,06 A (1,5 W) Směrové světlo: 12 V: 0,125 A (1,5 W), 24 V: 0,06 A (1,5 W) Zadní mlhové světlo: 12 V: 0,21 A (2,5 W), 24 V: 0,10 A (2,5 W) Couvací světlo: 12 V: 0,30 A (3,5 W), 24 V: 0,15 A (3,5 W)
Elektrické zapojení	Kabel 250 mm s otevřenými konci
Upevnění	2 šrouby (M6), rozteč: 152 mm
Rozměry v mm	323 x 134 x 37,5
Objednací číslo	2VP 357 017-011 (levé) 2VP 357 017-021 (pravé)
Příslušenství	Řídicí jednotka směrového světla ke sledování funkčnosti směrového LED světla 5DS 357 030-001 (12 VDC) 5DS 357 030-101 (24 VDC)



Sdružené LED světlo

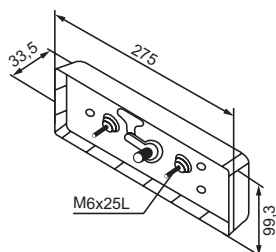
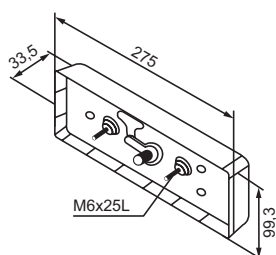
Koncové, brzdové, směrové a couvací světlo s odrazkou (levé/pravé)

Moderní design, samostatný upevňovací rámeček včetně plošného těsnění k utěsnění na vozidle, vysoká odolnost proti vibracím, stupeň krytí IP 67 (odolné proti ponoření do vody)

36 LED diod (koncové/brzdové světlo: 12 červených LED diod, směrové světlo: 12 žlutých LED diod, couvací světlo: 12 bílých LED diod), pouzdro a upevňovací rámeček: ABS (černé), kryt: PC (čirý), ochrana proti přepólování, EHK

Napájecí napětí	Vícenapěťové 12 až 24 V
Příkon	Koncové světlo: 12 V: 0,04 A (0,5 W), 24 V: 0,02 A (0,5 W) Brzdové světlo: 12 V: 0,25 A (3 W), 24 V: 0,125 A (3 W) Směrové světlo: 12 V: 0,25 A (3 W), 24 V: 0,125 A (3 W) Couvací světlo: 12 V: 0,20 A (2,5 W), 24 V: 0,10 A (2,5 W)
Elektrické zapojení	Kabel 550 mm s otevřenými konci
Upevnění	Samostatný upevňovací rámeček s různými polohami na 2 šrouby (M6), rozteč otvorů: 116 nebo 195 mm
Rozměry v mm	284 x 100 x 37
Objednací číslo	2VP 357 018-001
Příslušenství	Řídicí jednotka směrového světla ke sledování funkčnosti směrového LED světla 5DS 357 030-001 (12 VDC) 5DS 357 030-101 (24 VDC)

SDRUŽENÉ OSVĚTLENÍ

**Sdružené LED světlo****Koncové, brzdové, směrové a couvací světlo s odrazkou (levé/pravé)**

Kompaktní konstrukce, vysoká odolnost proti vibracím, stupeň krytí IP 67 (odolné proti ponoření do vody)

40 LED diod (koncové/brzdové světlo: 12 červených LED diod, směrové světlo: 12 žlutých LED diod, couvací světlo: 16 bílých LED diod), pouzdro: ABS (černé), kryt: PC s optikou, ochrana proti přepólování, EHK

Napájecí napětí	Vícenapětové 9 až 36 V
Příkon	Koncové světlo: 12 V: 0,04 A (0,5 W), 24 V: 0,03 A (0,7 W) Brzdové světlo: 12 V: 0,3 A (3,6 W), 24 V: 0,17 A (4,1 W) Směrové světlo: 12 V: 0,28 A (3,4 W), 24 V: 0,16 A (3,9 W) Couvací světlo: 12 V: 0,15 A (1,8 W), 24 V: 0,09 A (2,1 W)
Elektrické zapojení	Kabel 500 mm s otevřenými konci
Upevnění	2 šrouby (M6), rozteč: 117 mm
Rozměry v mm	275 x 99,3 x 33,5
Objednací číslo	2VP 357 019-001
Příslušenství	Řídicí jednotka směrového světla ke sledování funkčnosti směrového LED světla 5DS 357 030-001 (12 VDC) 5DS 357 030-101 (24 VDC)

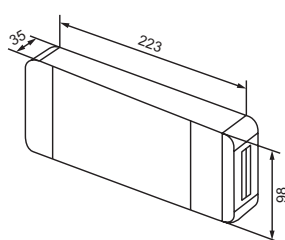
Sdružené LED světlo**Koncové, brzdové, směrové a zadní mlhové světlo s odrazkou (levé/pravé)**

Kompaktní konstrukce, vysoká odolnost proti vibracím, stupeň krytí IP 67 (odolné proti ponoření do vody)

40 LED diod (koncové/brzdové světlo: 12 červených LED diod, směrové světlo: 12 žlutých LED diod, zadní mlhové světlo: 16 červených LED diod), pouzdro: ABS (černé), kryt: PC s optikou, ochrana proti přepólování, EHK

Napájecí napětí	Vícenapětové 9 až 36 V
Příkon	Koncové světlo: 12 V: 0,04 A (0,5 W), 24 V: 0,03 A (0,7 W) Brzdové světlo: 12 V: 0,3 A (3,6 W), 24 V: 0,17 A (4,1 W) Směrové světlo: 12 V: 0,28 A (3,4 W), 24 V: 0,16 A (3,9 W) Zadní mlhové světlo: 12 V: 0,25 A (3 W), 24 V: 0,14 A (3,3 W)
Elektrické zapojení	Kabel 500 mm s otevřenými konci
Upevnění	2 šrouby (M6), rozteč: 117 mm
Rozměry v mm	275 x 99,3 x 33,5
Objednací číslo	2VP 357 019-011
Příslušenství	Řídicí jednotka směrového světla ke sledování funkčnosti směrového LED světla 5DS 357 030-001 (12 VDC) 5DS 357 030-101 (24 VDC)

SDRUŽENÉ OSVĚTLENÍ



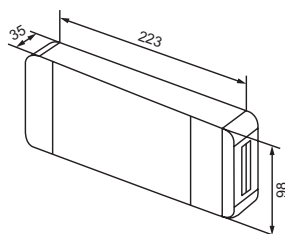
Sdružené LED světlo

Koncové, brzdové a směrové světlo s osvětlením registrační značky a odrazkou (levé/pravé)

Kompaktní konstrukce, vysoká odolnost proti vibracím, stupeň krytí IP 67 (odolné proti ponoření do vody)

27 LED diod (koncové/brzdové světlo: 12 červených LED diod, směrové světlo: 12 žlutých LED diod, osvětlení registrační značky: 3 bílé LED diody), pouzdro: ABS (černé), kryt: PC s optikou, ochrana proti přepólování, EHK

Napájecí napětí	Vícenapěťové 9 až 36 V
Příkon	Koncové světlo / osvětlení registrační značky: 12 V: 0,08 A (0,6 W), 24 V: 0,04 A (0,9 W) Brzdové světlo: 12 V: 0,26 A (3,1 W), 24 V: 0,16 A (3,8 W) Směrové světlo: 12 V: 0,27 A (3,2 W), 24 V: 0,13 A (3,2 W)
Elektrické zapojení	Kabel 500 mm s otevřenými konci
Upevnění	2 šrouby (M6), rozteč: od 40 do 90 mm
Rozměry v mm	223 x 98 x 35
Objednací číslo	2VB 357 020-001
Příslušenství	Řídicí jednotka směrového světla ke sledování funkčnosti směrového LED světla 5DS 357 030-001 (12 VDC) 5DS 357 030-101 (24 VDC)



Sdružené LED světlo

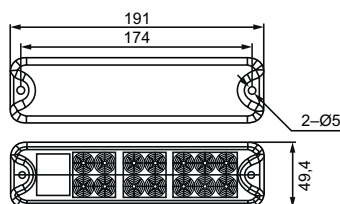
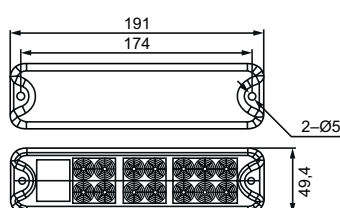
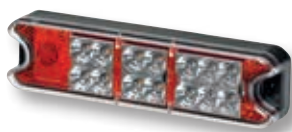
Koncové, brzdové a směrové světlo s odrazkou (levé/pravé)

Kompaktní konstrukce, vysoká odolnost proti vibracím, stupeň krytí IP 67 (odolné proti ponoření do vody)

24 LED diod (koncové/brzdové světlo: 12 červených LED diod, směrové světlo: 12 žlutých LED diod), pouzdro: ABS (černé), kryt: PC s optikou, ochrana proti přepólování, EHK

Napájecí napětí	Vícenapěťové 9 až 36 V
Příkon	Koncové světlo: 12 V: 0,08 A (0,6 W), 24 V: 0,04 A (0,9 W) Brzdové světlo: 12 V: 0,26 A (3,1 W), 24 V: 0,16 A (3,8 W) Směrové světlo: 12 V: 0,27 A (3,2 W), 24 V: 0,13 A (3,2 W)
Elektrické zapojení	Kabel 500 mm s otevřenými konci
Upevnění	2 šrouby (M6), rozteč: od 40 do 90 mm
Rozměry v mm	223 x 98 x 35
Objednací číslo	2VA 357 020-011
Příslušenství	Řídicí jednotka směrového světla ke sledování funkčnosti směrového LED světla 5DS 357 030-001 (12 VDC) 5DS 357 030-101 (24 VDC)

SDRUŽENÉ OSVĚTLENÍ



Sdružené LED světlo

Koncové, brzdové a směrové světlo s odrazkou (levé/pravé)

Moderní kompaktní design, včetně plošného těsnění k utěsnění na vozidle, vysoká odolnost proti vibracím, stupeň krytí IP 67 (odolné proti ponoření do vody)

18 LED diod (koncové/brzdové světlo: 8 červených LED diod, směrové světlo: 10 žlutých LED diod), pouzdro: ABS (černé), kryt: PMMA (čirý), ochrana proti přepólování, EHK

Napájecí napětí	Vícenapětové 10 až 30 V
Příkon	Koncové světlo: 12 V: 0,04 A (0,5 W), 24 V: 0,02 A (0,5 W) Brzdové světlo: 12 V: 0,16 A (2 W), 24 V: 0,08 A (2 W) Směrové světlo: 12 V: 0,125 A (1,5 W), 24 V: 0,6 A (1,5 W)
Elektrické zapojení	Kabel 300 mm s otevřenými konci
Upevnění	2 šrouby (ST 4,2), rozteč otvorů: 174 mm
Rozměry v mm	191 x 49,4 x 28
Objednací číslo	2VA 357 021-001
Příslušenství	Řídicí jednotka směrového světla ke sledování funkčnosti směrového LED světla 5DS 357 030-001 (12 VDC) 5DS 357 030-101 (24 VDC)

Sdružené LED světlo

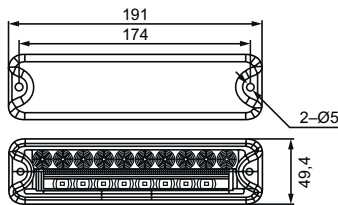
Koncové, brzdové, směrové a couvací světlo s odrazkou (levé/pravé)

Moderní kompaktní design, včetně plošného těsnění k utěsnění na vozidle, vysoká odolnost proti vibracím, stupeň krytí IP 67 (odolné proti ponoření do vody)

21 LED diod (koncové/brzdové světlo: 6 červených LED diod, směrové světlo: 6 žlutých LED diod, couvací světlo: 9 bílých LED diod), pouzdro: ABS (černé), kryt: PMMA (čirý), ochrana proti přepólování, EHK

Napájecí napětí	Vícenapětové 10 až 30 V
Příkon	Koncové světlo: 12 V: 0,04 A (0,5 W), 24 V: 0,02 A (0,5 W) Brzdové světlo: 12 V: 0,16 A (2 W), 24 V: 0,08 A (2 W) Směrové světlo: 12 V: 0,125 A (1,5 W), 24 V: 0,6 A (1,5 W) Couvací světlo: 12 V: 0,16 A (2 W), 24 V: 0,08 A (2 W)
Elektrické zapojení	Kabel 300 mm s otevřenými konci
Upevnění	2 šrouby (ST 4,2), rozteč otvorů: 174 mm
Rozměry v mm	191 x 49,4 x 28
Objednací číslo	2VP 357 021-011
Příslušenství	Řídicí jednotka směrového světla ke sledování funkčnosti směrového LED světla 5DS 357 030-001 (12 VDC) 5DS 357 030-101 (24 VDC)

SDRUŽENÉ OSVĚTLENÍ



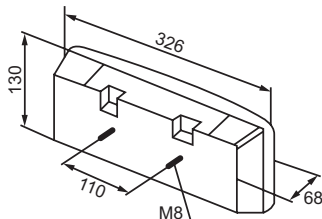
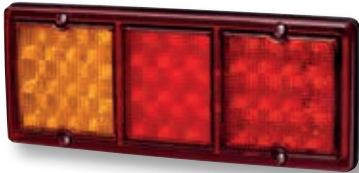
Sdružené LED světlo

Koncové, brzdové, směrové a couvací světlo (levé/pravé)

Moderní kompaktní design, včetně plošného těsnění k utěsnění na vozidle, vysoká odolnost proti vibracím, stupeň krytí IP 67 (odolné proti ponoření do vody)

22 LED diod (koncové/brzdové světlo: 7 červených LED diod, směrové světlo: 7 žlutých LED diod, couvací světlo: 8 bílých LED diod), pouzdro: ABS (černé), kryt: PMMA (čirý), ochrana proti přepólování, EHK

Napájecí napětí	Vícenapěťové 10 až 30 V
Příkon	Koncové světlo: 12 V: 0,04 A (0,5 W), 24 V: 0,02 A (0,5 W) Brzdové světlo: 12 V: 0,16 A (2 W), 24 V: 0,08 A (2 W) Směrové světlo: 12 V: 0,125 A (1,5 W), 24 V: 0,6 A (1,5 W) Couvací světlo: 12 V: 0,16 A (2 W), 24 V: 0,08 A (2 W)
Elektrické zapojení	Kabel 300 mm s otevřenými konci
Upevnění	2 šrouby (ST 4,2), rozteč otvorů: 174 mm
Rozměry v mm	191 x 49,4 x 28
Objednací číslo	2VP 357 021-031 (levé) 2VP 357 021-041 (pravé)
Příslušenství	Řídící jednotka směrového světla ke sledování funkčnosti směrového LED světla 5DS 357 030-001 (12 VDC) 5DS 357 030-101 (24 VDC)



Sdružené LED světlo

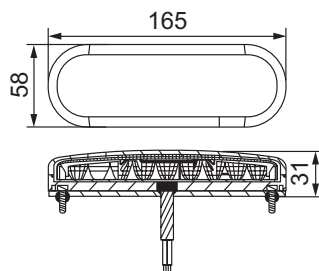
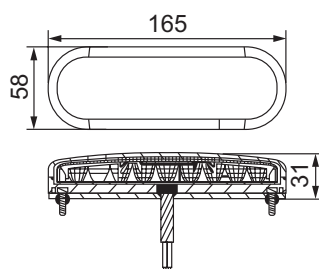
Koncové, brzdové a směrové světlo (levé/pravé)

Vysoká odolnost proti vibracím, utěsněný LED modul, stupeň krytí IP 67 (odolné proti ponoření do vody)

33 LED diod (koncové světlo: 9 červených LED diod, brzdové světlo: 12 červených LED diod, směrové světlo: 12 žlutých LED diod), pouzdro: ABS (černé), kryt: PC s optikou, ochrana proti přepólování, EHK

Napájecí napětí	Vícenapěťové 9 až 36 V
Příkon	Koncové světlo: 12 V: 0,08 A (0,9 W), 24 V: 0,05 A (1,3 W) Brzdové světlo: 12 V: 0,38 A (4,6 W), 24 V: 0,24 A (5,7 W) Směrové světlo: 12 V: 0,27 A (3,2 W), 24 V: 0,16 A (3,9 W)
Elektrické zapojení	Kabel 500 mm s otevřenými konci
Upevnění	2 šrouby (M8), rozteč: 110 mm
Rozměry v mm	326 x 130 x 68
Objednací číslo	2SD 357 024-001
Příslušenství	Řídící jednotka směrového světla ke sledování funkčnosti směrového LED světla 5DS 357 030-001 (12 VDC) 5DS 357 030-101 (24 VDC)

SDRUŽENÉ OSVĚTLENÍ



Sdružené LED světlo

Koncové, brzdové a směrové světlo zadní (levé/pravé)

Moderní konstrukce, včetně plošného těsnění k utěsnění na vozidle, vysoká odolnost proti vibracím, stupeň krytí IP 67 (odolné proti ponoření do vody)

26 LED diod (koncové/brzdové světlo: 12 červených LED diod, směrové světlo: 14 žlutých LED diod), pouzdro: ABS (černé), kryt: PMMA s boční optikou, ochrana proti přepólování, EHK

Napájecí napětí	Vícenapěťové 12 až 24 V
Příkon	Koncové světlo: 12 V: 0,025 A (0,3 W), 24 V: 0,0125 A (0,3 W) Brzdové světlo: 12 V: 0,12 A (1,5 W), 24 V: 0,06 A (1,5 W) Směrové světlo: 12 V: 0,13 A (1,6 W), 24 V: 0,07 A (1,6 W)
Elektrické zapojení	Kabel 210 mm s otevřenými konci
Upevnění	2 šrouby (M4), rozteč: 146 mm
Rozměry v mm	165 x 58 x 31
Objednací číslo	2SD 357 022-011
Příslušenství	Řídicí jednotka směrového světla ke sledování funkčnosti směrového LED světla 5DS 357 030-001 (12 VDC) 5DS 357 030-101 (24 VDC)

Sdružené LED světlo

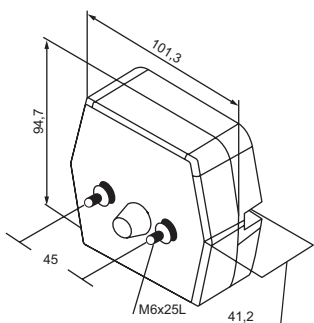
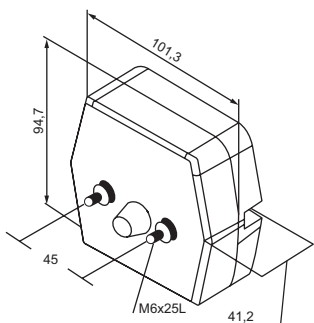
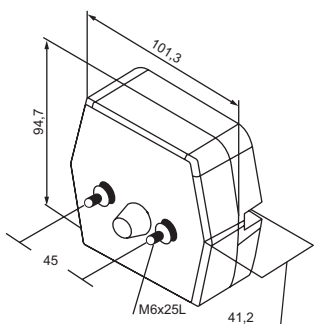
Směrové/obrysově světlo, přední (levé/pravé)

Moderní konstrukce, včetně plošného těsnění k utěsnění na vozidle, vysoká odolnost proti vibracím, stupeň krytí IP 67 (odolné proti ponoření do vody)

26 LED diod (obrysově světlo: 12 bílých LED diod, směrové světlo: 14 žlutých LED diod), pouzdro: ABS (černé), kryt: PMMA s boční optikou, ochrana proti přepólování, EHK

Napájecí napětí	Vícenapěťové 12 až 24 V
Příkon	Směrové světlo přední: 12 V: 0,20 A (2,3 W), 24 V: 0,10 A (2,3 W) Obrysově světlo: 12 V: 0,06 A (0,8 W), 24 V: 0,03 A (0,8 W)
Elektrické zapojení	Kabel 210 mm s otevřenými konci
Upevnění	2 šrouby (M4), rozteč: 146 mm
Rozměry v mm	165 x 58 x 31
Objednací číslo	2BE 357 022-001
Příslušenství	Řídicí jednotka směrového světla ke sledování funkčnosti směrového LED světla 5DS 357 030-001 (12 VDC) 5DS 357 030-101 (24 VDC)

SDRUŽENÉ OSVĚTLENÍ



Sdružené LED světlo

Koncové, brzdové a směrové světlo s osvětlením registrační značky a odrazkou (levé/pravé)

Kompaktní konstrukce, vysoká odolnost proti vibracím, utěsněný LED modul, stupeň krytí IP 67 (odolné proti ponoření do vody)

25 LED diod (koncové/brzdové světlo: 12 červených LED diod, směrové světlo: 10 žlutých LED diod, osvětlení registrační značky: 3 bílé LED diody), pouzdro: ABS (černé), kryt: PC s optikou, ochrana proti přepólování, EHK

Napájecí napětí	Vícnapěťové 9 až 36 V
Příkon	Koncové světlo / osvětlení registrační značky: 12 V: 0,05 A (0,6 W), 24 V: 0,003 A (0,6 W) Brzdové světlo: 12 V: 0,3 A (3,6 W), 24 V: 0,21 A (5 W) Směrové světlo: 12 V: 0,33 A (4 W), 24 V: 0,24 A (5,8 W)
Elektrické zapojení	Kabel 500 mm s otevřenými konci
Upevnění	2 šrouby(M6), rozteč: 45 mm
Rozměry v mm	101,3 x 94,7 x 41,2
Objednací číslo	2VB 357 023-011
Příslušenství	Řídicí jednotka směrového světla ke sledování funkčnosti směrového LED světla 5DS 357 030-001 (12 VDC) 5DS 357 030-101 (24 VDC)

Sdružené LED světlo

Koncové, brzdové a směrové světlo s odrazkou (levé/pravé)

Kompaktní konstrukce, vysoká odolnost proti vibracím, utěsněný LED modul, stupeň krytí IP 67 (odolné proti ponoření do vody)

22 LED diod (koncové/brzdové světlo: 12 červených LED diod, směrové světlo: 10 žlutých LED diod), pouzdro: ABS (černé), kryt: PC s optikou, ochrana proti přepólování, EHK

Napájecí napětí	Vícnapěťové 9 až 36 V
Příkon	Koncové světlo: 12 V: 0,03 A (0,4 W), 24 V: 0,02 A (0,4 W) Brzdové světlo: 12 V: 0,3 A (3,6 W), 24 V: 0,21 A (5 W) Směrové světlo: 12 V: 0,33 A (4 W), 24 V: 0,24 A (5,8 W)
Elektrické zapojení	Kabel 500 mm s otevřenými konci
Upevnění	2 šrouby (M6), rozteč: 45 mm
Rozměry v mm	101,3 x 94,7 x 41,2
Objednací číslo	2VA 357 023-021
Příslušenství	Řídicí jednotka směrového světla ke sledování funkčnosti směrového LED světla 5DS 357 030-001 (12 VDC) 5DS 357 030-101 (24 VDC)

Sdružené LED světlo

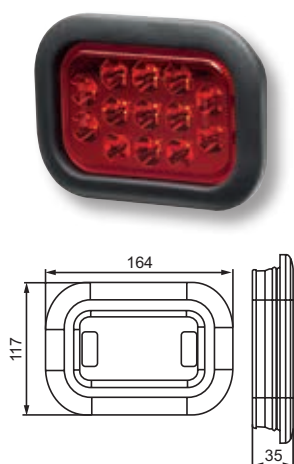
Směrové/obrysové světlo, přední (levé/pravé)

Kompaktní konstrukce, vysoká odolnost proti vibracím, utěsněný LED modul, stupeň krytí IP 67 (odolné proti ponoření do vody)

20 LED diod (obrysové světlo: 2 bílé LED diody, směrové světlo: 18 žlutých LED diod), pouzdro: ABS (černé), kryt: PC s optikou, ochrana proti přepólování, EHK

Napájecí napětí	Vícnapěťové 9 až 36 V
Příkon	Směrové světlo přední: 12 V: 0,34 A (4 W), 24 V: 0,24 A (5,8 W) Obrysové světlo: 12 V: 0,03 A (0,4 W), 24 V: 0,02 A (0,4 W)
Elektrické zapojení	Kabel 500 mm s otevřenými konci
Upevnění	2 šrouby (M6), rozteč: 45 mm
Rozměry v mm	101,3 x 94,7 x 41,2
Objednací číslo	2BE 357 023-001
Příslušenství	Řídicí jednotka směrového světla ke sledování funkčnosti směrového LED světla 5DS 357 030-001 (12 VDC) 5DS 357 030-101 (24 VDC)

SDRUŽENÉ OSVĚTLENÍ



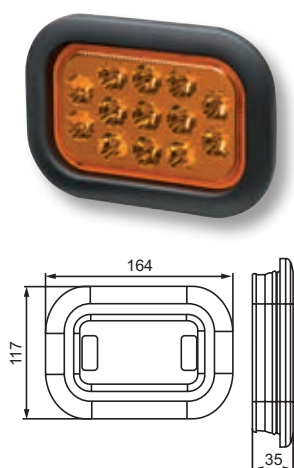
Řada LED světel

Koncové/brzdové světlo

Moderní design, přisazená montáž vodorovně i svisle, vysoká odolnost proti vibracím, stupeň krytí IP 67 (odolné proti ponoření do vody)

13 bílých LED diod, pouzdro: ABS, PC (bílé), sklo: PMMA (čiré), ochrana proti přepólování, EHK, SAE

Napájecí napětí	Vícenapěťové 12 až 24 V
Příkon	Koncové světlo: 12 V: 0,03 A (0,4 W), 24 V: 0,016 A (0,4 W) Brzdové světlo: 12 V: 0,25 A (3 W), 24 V: 0,125 A (3 W)
Elektrické zapojení	Kabel 200 mm s otevřenými konci
Upevnění	přes žebra na gumovém pouzdru
Rozměry v mm	164 x 117 x 35
Objednací číslo	2SB 357 025-001



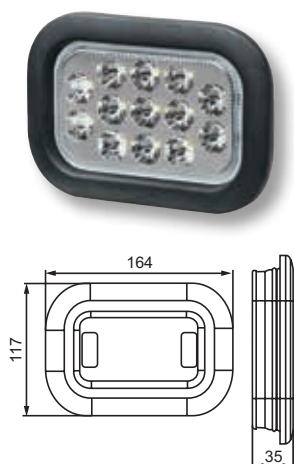
Řada LED světel

Směrové světlo zadní

Moderní design, přisazená montáž vodorovně i svisle, vysoká odolnost proti vibracím, stupeň krytí IP 67 (odolné proti ponoření do vody)

13 bílých LED diod, pouzdro: ABS, PC (bílé), sklo: PMMA (čiré), ochrana proti přepólování, EHK, SAE

Napájecí napětí	Vícenapěťové 12 až 24 V
Příkon	12 V: 0,25 A (3 W), 24 V: 0,125 A (3 W)
Elektrické zapojení	Kabel 200 mm s otevřenými konci
Upevnění	přes žebra na gumovém pouzdru
Rozměry v mm	164 x 117 x 35
Objednací číslo	2BA 357 025-011
Příslušenství	Řídicí jednotka směrového světla ke sledování funkčnosti směrového LED světla 5DS 357 030-001 (12 VDC) 5DS 357 030-101 (24 VDC)



Řada LED světel

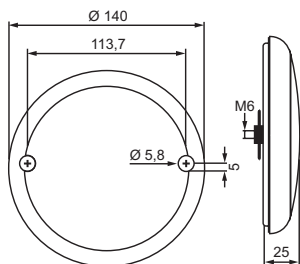
Couvací světlo

Moderní design, přisazená montáž vodorovně i svisle, vysoká odolnost proti vibracím, stupeň krytí IP 67 (odolné proti ponoření do vody)

13 bílých LED diod, pouzdro: ABS, PC (bílé), sklo: PMMA (čiré), ochrana proti přepólování, EHK, SAE

Napájecí napětí	Vícenapěťové 12 až 24 V
Příkon	12 V: 0,25 A (3 W), 24 V: 0,125 A (3 W)
Elektrické zapojení	Kabel 200 mm s otevřenými konci
Upevnění	přes žebra na gumovém pouzdru
Rozměry v mm	164 x 117 x 35
Objednací číslo	2ZR 357 025-021

SDRUŽENÉ OSVĚTLENÍ



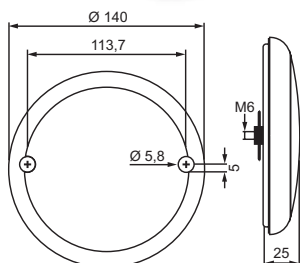
Řada LED světel Ø 140 mm

Koncové, brzdové a směrové světlo

Moderní design, extrémně plochá přisazená montáž (25 mm), vysoká odolnost proti vibracím, stupeň krytí IP 67 (odolné proti ponoření do vody)

20 LED diod, pouzdro: ABS (černé), sklo: PMMA s optikou, ochrana proti přepólování, EHK

Napájecí napětí	Vícenapěťové 10 až 30 V
Příkon	Koncové světlo: 12 V: 0,04 A (0,5 W), 24 V: 0,02 A (0,5 W) Brzdové světlo: 12 V: 0,25 A (3 W), 24 V: 0,125 A (3 W) Směrové světlo: 12 V: 0,5 A (6 W), 24 V: 0,25 A (6 W)
Elektrické zapojení	Kabel 300 mm s otevřenými konci
Upevnění	2 šrouby (M6), rozteč: 45 mm
Rozměry v mm	140 x 140 x 25
Objednávací číslo	2SD 357 026-001
Příslušenství	Řídící jednotka směrového světla ke sledování funkčnosti směrového LED světla 5DS 357 030-001 (12 VDC) 5DS 357 030-101 (24 VDC)



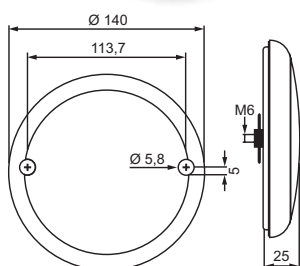
Řada LED světel Ø 140 mm

Koncové/brzdové světlo

Moderní design, extrémně plochá přisazená montáž (25 mm), vysoká odolnost proti vibracím, stupeň krytí IP 67 (odolné proti ponoření do vody)

20 LED diod, pouzdro: ABS (černé), sklo: PMMA s optikou, ochrana proti přepólování, EHK

Napájecí napětí	Vícenapěťové 10 až 30 V
Příkon	Koncové světlo: 12 V: 0,04 A (0,5 W), 24 V: 0,02 A (0,5 W) Brzdové světlo: 12 V: 0,25 A (3 W), 24 V: 0,125 A (3 W)
Elektrické zapojení	Kabel 300 mm s otevřenými konci
Upevnění	2 šrouby (M6), rozteč: 45 mm
Rozměry v mm	140 x 140 x 25
Objednávací číslo	2SB 357 026-011



Řada LED světel Ø 140 mm

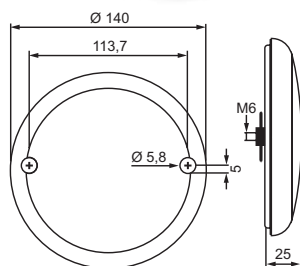
Směrové světlo zadní

Moderní design, extrémně plochá přisazená montáž (25 mm), vysoká odolnost proti vibracím, stupeň krytí IP 67 (odolné proti ponoření do vody)

20 LED diod, pouzdro: ABS (černé), sklo: PMMA s optikou, ochrana proti přepólování, EHK

Napájecí napětí	Vícenapěťové 10 až 30 V
Příkon	12 V: 0,5 A (6 W), 24 V: 0,25 A (6 W)
Elektrické zapojení	Kabel 300 mm s otevřenými konci
Upevnění	2 šrouby (M6), rozteč: 45 mm
Rozměry v mm	140 x 140 x 25
Objednávací číslo	2BA 357 026-021
Příslušenství	Řídící jednotka směrového světla ke sledování funkčnosti směrového LED světla 5DS 357 030-001 (12 VDC) 5DS 357 030-101 (24 VDC)

SDRUŽENÉ OSVĚTLENÍ



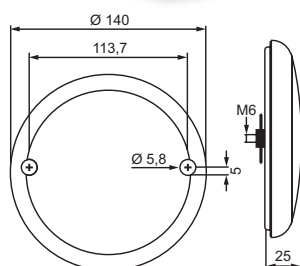
Řada LED světel Ø 140 mm

Couvací světlo

Moderní design, extrémně plochá přisazená montáž (25 mm), vysoká odolnost proti vibracím, stupeň krytí IP 67 (odolné proti ponoření do vody)

20 LED diod, pouzdro: ABS (černé), sklo: PMMA s optikou, ochrana proti přepólování, EHK

Napájecí napětí	Vícenapěťové 10 až 30 V
Příkon	12 V: 0,25 A (3 W), 24 V: 0,125 A (3 W)
Elektrické zapojení	Kabel 300 mm s otevřenými konci
Upevnění	2 šrouby (M6), rozteč: 45 mm
Rozměry v mm	140 x 140 x 25
Objednací číslo	2ZR 357 026-041



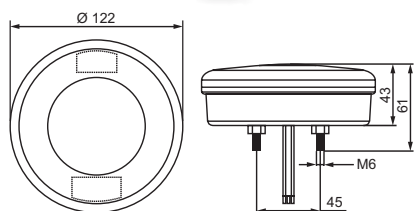
Řada LED světel Ø 140 mm

Zadní mlhové světlo

Moderní design, extrémně plochá přisazená montáž (25 mm), vysoká odolnost proti vibracím, stupeň krytí IP 67 (odolné proti ponoření do vody)

20 LED diod, pouzdro: ABS (černé), sklo: PMMA s optikou, ochrana proti přepólování, EHK

Napájecí napětí	Vícenapěťové 10 až 30 V
Příkon	12 V: 0,25 A (3 W), 24 V: 0,125 A (3 W)
Elektrické zapojení	Kabel 300 mm s otevřenými konci
Upevnění	2 šrouby (M6), rozteč: 45 mm
Rozměry v mm	140 x 140 x 25
Objednací číslo	2NE 357 026-031



Řada LED světel Ø 122 mm

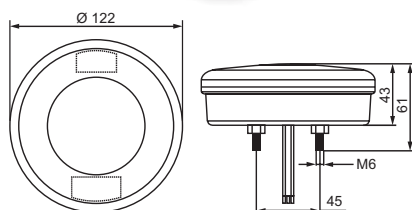
Koncové, brzdové a směrové světlo

Moderní design, vysoká odolnost proti vibracím, stupeň krytí IP 67 (odolné proti ponoření do vody)

24 LED diod, pouzdro: ABS/PC (černé), sklo: PMMA (čiré), ochrana proti přepólování, EHK

Napájecí napětí	Vícenapěťové 10 až 30 V
Příkon	Koncové světlo: 12 V: 0,04 A (0,5 W), 24 V: 0,02 A (0,5 W) Brzdové světlo: 12 V: 0,16 A (2 W), 24 V: 0,08 A (2 W) Směrové světlo: 12 V: 0,16 A (2 W), 24 V: 0,08 A (2 W)
Elektrické zapojení	Kabel 260 mm s otevřenými konci
Upevnění	2 šrouby (M6), rozteč: 45 mm
Rozměry v mm	122 x 122 x 43
Objednací číslo	2SD 357 027-001
Příslušenství	Řídicí jednotka směrového světla ke sledování funkčnosti směrového LED světla 5DS 357 030-001 (12 VDC) 5DS 357 030-101 (24 VDC)

SDRUŽENÉ OSVĚTLENÍ



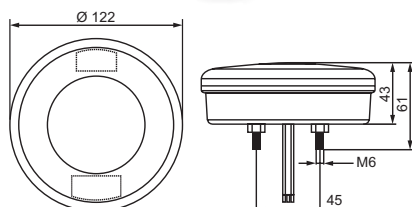
Řada LED světel Ø 122 mm

Koncové/brzdové světlo

Moderní design, vysoká odolnost proti vibracím, stupeň krytí IP 67 (odolné proti ponoření do vody)

24 LED diod, pouzdro: ABS/PC (černé), sklo: PMMA (čiré), ochrana proti přepólování, EHK

Napájecí napětí	Vícenapěťové 10 až 30 V
Příkon	Koncové světlo: 12 V: 0,04 A (0,5 W), 24 V: 0,02 A (0,5 W) Brzdové světlo: 12 V: 0,16 A (2 W), 24 V: 0,08 A (2 W)
Elektrické zapojení	Kabel 260 mm s otevřenými konci
Upevnění	2 šrouby (M6), rozteč: 45 mm
Rozměry v mm	122 x 122 x 43
Objednací číslo	2SB 357 027-011



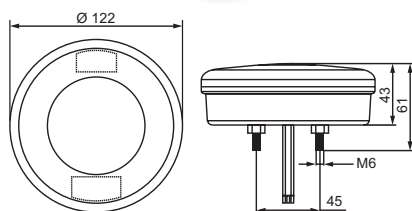
Řada LED světel Ø 122 mm

Směrové světlo přední/zadní

Moderní design, vysoká odolnost proti vibracím, stupeň krytí IP 67 (odolné proti ponoření do vody)

24 LED diod, pouzdro: ABS/PC (černé), sklo: PMMA (čiré), ochrana proti přepólování, EHK

Napájecí napětí	Vícenapěťové 10 až 30 V
Příkon	12 V: 0,16 A (2 W), 24 V: 0,08 A (2 W)
Elektrické zapojení	Kabel 260 mm s otevřenými konci
Upevnění	2 šrouby (M6), rozteč: 45 mm
Rozměry v mm	122 x 122 x 43
Objednací číslo	2BA 357 027-021
Příslušenství	Řídicí jednotka směrového světla ke sledování funkčnosti směrového LED světla 5DS 357 030-001 (12 VDC) 5DS 357 030-101 (24 VDC)



Řada LED světel Ø 122 mm

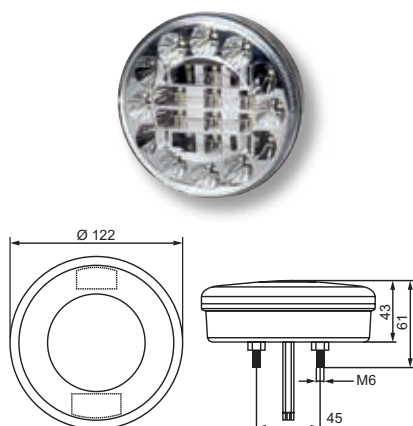
Směrové/obrysové světlo přední

Moderní design, vysoká odolnost proti vibracím, stupeň krytí IP 67 (odolné proti ponoření do vody)

24 LED diod, pouzdro: ABS/PC (černé), sklo: PMMA (čiré), ochrana proti přepólování, EHK

Napájecí napětí	Vícenapěťové 10 až 30 V stejnosm.
Příkon	Směrové světlo: 12 V: 0,16 A (2 W), 24 V: 0,08 A (2 W) Obrysové světlo: 12 V: 0,04 A (0,5 W), 24 V: 0,02 A (0,5 W)
Elektrické zapojení	Kabel 260 mm s otevřenými konci
Upevnění	2 šrouby (M6), rozteč: 45 mm
Rozměry v mm	122 x 122 x 43
Objednací číslo	2BE 357 027-061
Příslušenství	Řídicí jednotka směrového světla ke sledování funkčnosti směrového LED světla 5DS 357 030-001 (12 VDC) 5DS 357 030-101 (24 VDC)

SDRUŽENÉ OSVĚTLENÍ



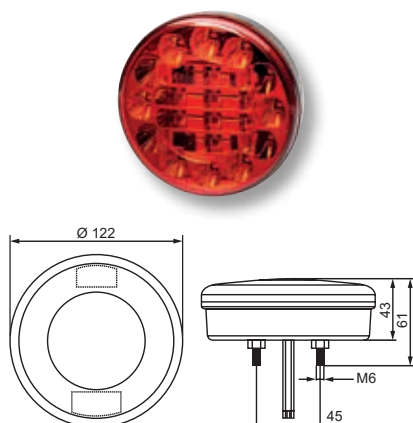
Řada LED světel Ø 122 mm

Couvací světlo

Moderní design, vysoká odolnost proti vibracím, stupeň krytí IP 67 (odolné proti ponoření do vody)

24 LED diod, pouzdro: ABS/PC (černé), sklo: PMMA (čiré), ochrana proti přepólování, EHK

Napájecí napětí	Vícenapěťové 10 až 30 V
Příkon	12 V: 0,21 A (2,5 W), 24 V: 0,10 A (2,5 W)
Elektrické zapojení	Kabel 260 mm s otevřenými konci
Upevnění	2 šrouby (M6), rozteč: 45 mm
Rozměry v mm	122 x 122 x 43
Objednací číslo	2ZR 357 027-041



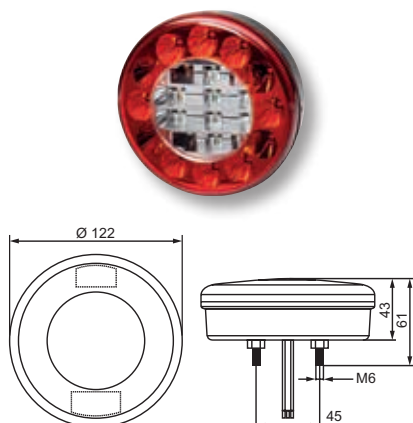
Řada LED světel Ø 122 mm

Zadní mlhové světlo

Moderní design, vysoká odolnost proti vibracím, stupeň krytí IP 67 (odolné proti ponoření do vody)

24 LED diod, pouzdro: ABS/PC (černé), sklo: PMMA (čiré), ochrana proti přepólování, EHK

Napájecí napětí	Vícenapěťové 10 až 30 V
Příkon	12 V: 0,25 A (3 W), 24 V: 0,125 A (3 W)
Elektrické zapojení	Kabel 260 mm s otevřenými konci
Upevnění	2 šrouby (M6), rozteč: 45 mm
Rozměry v mm	122 x 122 x 43
Objednací číslo	2NE 357 027-031



Řada LED světel Ø 122 mm

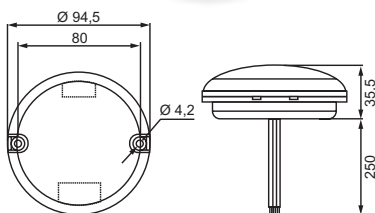
Zadní mlhové / couvací světlo

Moderní design, vysoká odolnost proti vibracím, stupeň krytí IP 67 (odolné proti ponoření do vody)

24 LED diod, pouzdro: ABS/PC (černé), sklo: PMMA (čiré), ochrana proti přepólování, EHK

Napájecí napětí	Vícenapěťové 10 až 30 V
Příkon	Zadní mlhové světlo: 12 V: 0,25 A (3 W), 24 V: 0,125 A (3 W) Couvací světlo: 12 V: 0,21 A (2,5 W), 24 V: 0,10 A (2,5 W)
Elektrické zapojení	Kabel 260 mm s otevřenými konci
Upevnění	2 šrouby (M6), rozteč: 45 mm
Rozměry v mm	122 x 122 x 43
Objednací číslo	2NR 357 027-051

SDRUŽENÉ OSVĚTLENÍ



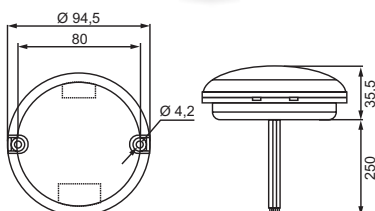
Řada LED světel Ø 95 mm

Koncové, brzdové a směrové světlo

Moderní design, extrémně plochá přisazená montáž (35,5 mm), včetně plošného těsnění k utěsnění na vozidle, vysoká odolnost proti vibracím, stupeň krytí IP 67 (odolné proti ponoření do vody)

17 LED diod, pouzdro: ABS/PC (černé), sklo: PMMA (čiré), ochrana proti přepólování, EHK

Napájecí napětí	Vícenapěťové 10 až 30 V
Příkon	Koncové světlo: 12 V: 0,04 A (0,5 W), 24 V: 0,02 A (0,5 W) Brzdové světlo: 12 V: 0,16 A (2 W), 24 V: 0,08 A (2 W) Směrové světlo: 12 V: 0,16 A (2 W), 24 V: 0,08 A (2 W)
Elektrické zapojení	Kabel 260 mm s otevřenými konci
Upevnění	2 šrouby (ST 4,2), rozteč otvorů: 80 mm
Rozměry v mm	94,5 x 94,5 x 35,5
Objednací číslo	2SD 357 028-001
Příslušenství	Řídicí jednotka směrového světla ke sledování funkčnosti směrového LED světla 5DS 357 030-001 (12 VDC) 5DS 357 030-101 (24 VDC)



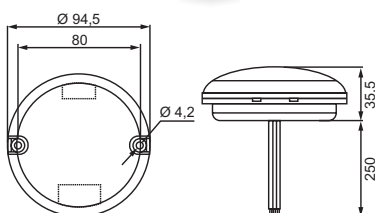
Řada LED světel Ø 95 mm

Koncové/brzdové světlo

Moderní design, extrémně plochá přisazená montáž (35,5 mm), včetně plošného těsnění k utěsnění na vozidle, vysoká odolnost proti vibracím, stupeň krytí IP 67 (odolné proti ponoření do vody)

17 LED diod, pouzdro: ABS/PC (černé), sklo: PMMA (čiré), ochrana proti přepólování, EHK

Napájecí napětí	Vícenapěťové 10 až 30 V
Příkon	Koncové světlo: 12 V: 0,04 A (0,5 W), 24 V: 0,02 A (0,5 W) Brzdové světlo: 12 V: 0,16 A (2 W), 24 V: 0,08 A (2 W)
Elektrické zapojení	Kabel 260 mm s otevřenými konci
Upevnění	2 šrouby (ST 4,2), rozteč otvorů: 80 mm
Rozměry v mm	94,5 x 94,5 x 35,5
Objednací číslo	2SB 357 028-011



Řada LED světel Ø 95 mm

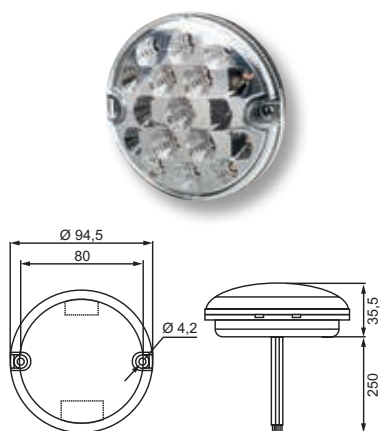
Směrové světlo přední/zadní

Moderní design, extrémně plochá přisazená montáž (35,5 mm), včetně plošného těsnění k utěsnění na vozidle, vysoká odolnost proti vibracím, stupeň krytí IP 67 (odolné proti ponoření do vody)

17 LED diod, pouzdro: ABS/PC (černé), sklo: PMMA (čiré), ochrana proti přepólování, EHK

Napájecí napětí	Vícenapěťové 10 až 30 V
Příkon	12 V: 0,16 A (2 W), 24 V: 0,08 A (2 W)
Elektrické zapojení	Kabel 260 mm s otevřenými konci
Upevnění	2 šrouby (ST 4,2), rozteč otvorů: 80 mm
Rozměry v mm	94,5 x 94,5 x 35,5
Objednací číslo	2BA 357 028-021
Příslušenství	Řídicí jednotka směrového světla ke sledování funkčnosti směrového LED světla 5DS 357 030-001 (12 VDC) 5DS 357 030-101 (24 VDC)

SDRUŽENÉ OSVĚTLENÍ



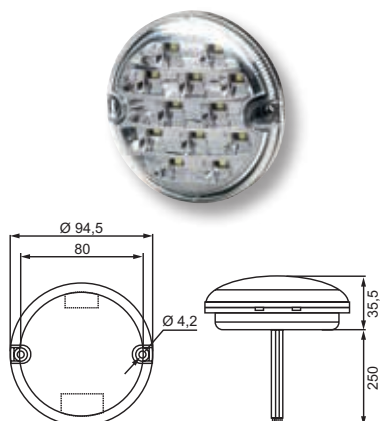
Řada LED světel Ø 95 mm

Směrové/obrysové světlo přední

Moderní design, extrémně plochá přisazená montáž (35,5 mm), včetně plošného těsnění k utěsnění na vozidle, vysoká odolnost proti vibracím, stupeň krytí IP 67 (odolné proti ponoření do vody)

17 LED diod, pouzdro: ABS/PC (černé), sklo: PMMA (čiré), ochrana proti přepólování, EHK

Napájecí napětí	Vícenapěťové 10 až 30 V
Příkon	Směrové světlo: 12 V: 0,16 A (2 W), 24 V: 0,08 A (2 W) Obrysové světlo: 12 V: 0,04 A (0,5 W), 24 V: 0,02 A (0,5 W)
Elektrické zapojení	Kabel 260 mm s otevřenými konci
Upevnění	2 šrouby (ST 4,2), rozteč otvorů: 80 mm
Rozměry v mm	94,5 x 94,5 x 35,5
Objednací číslo	2BE 357 028-051
Příslušenství	Řídicí jednotka směrového světla ke sledování funkčnosti směrového LED světla 5DS 357 030-001 (12 VDC) 5DS 357 030-101 (24 VDC)



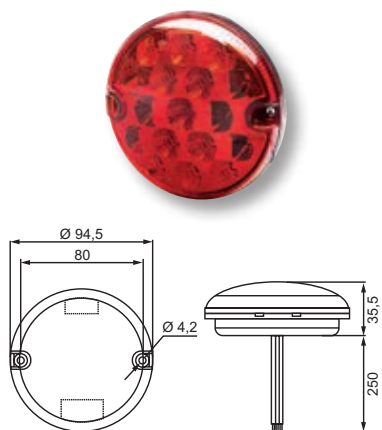
Řada LED světel Ø 95 mm

Couvací světlo

Moderní design, extrémně plochá přisazená montáž (35,5 mm), včetně plošného těsnění k utěsnění na vozidle, vysoká odolnost proti vibracím, stupeň krytí IP 67 (odolné proti ponoření do vody)

12 LED diod, pouzdro: ABS/PC (černé), sklo: PMMA (čiré), ochrana proti přepólování, EHK

Napájecí napětí	Vícenapěťové 10 až 30 V
Příkon	12 V: 0,125 A (1,5 W) 24 V: 0,06 A (1,5 W)
Elektrické zapojení	Kabel 260 mm s otevřenými konci
Upevnění	2 šrouby (ST 4,2), rozteč otvorů: 80 mm
Rozměry v mm	94,5 x 94,5 x 35,5
Objednací číslo	2ZR 357 028-041



Řada LED světel Ø 95 mm

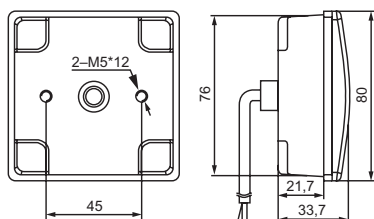
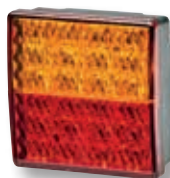
Zadní mlhové světlo

Moderní design, extrémně plochá přisazená montáž (35,5 mm), včetně plošného těsnění k utěsnění na vozidle, vysoká odolnost proti vibracím, stupeň krytí IP 67 (odolné proti ponoření do vody)

17 LED diod, pouzdro: ABS/PC (černé), sklo: PMMA (čiré), ochrana proti přepólování, EHK

Napájecí napětí	Vícenapěťové 10 až 30 V
Příkon	12 V: 0,25 A (3 W), 24 V: 0,125 A (3 W)
Elektrické zapojení	Kabel 260 mm s otevřenými konci
Upevnění	2 šrouby (ST 4,2), rozteč otvorů: 80 mm
Rozměry v mm	94,5 x 94,5 x 35,5
Objednací číslo	2NE 357 028-031

SDRUŽENÉ OSVĚTLENÍ



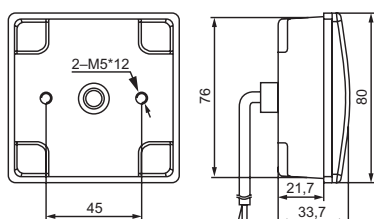
Řada LED světel

Koncové, brzdové a směrové světlo

Kompaktní konstrukce, plochá přísazená montáž, vysoká odolnost proti vibracím, stupeň krytí IP 67 (odolné proti ponoření do vody)

24 LED diod, pouzdro: ABS (černé), sklo: PMMA s optikou, ochrana proti přepólování, EHK

Napájecí napětí	12 nebo 24 V
Příkon	Koncové světlo: 12 V: 0,04 A (0,5 W), 24 V: 0,02 A (0,5 W) Brzdové světlo: 12 V: 0,21 A (2,5 W), 24 V: 0,10 A (2,5 W) Směrové světlo: 12 V: 0,21 A (2,5 W), 24 V: 0,10 A (2,5 W)
Elektrické zapojení	Kabel 260 mm s otevřenými konci
Upevnění	2 šrouby (M5), rozteč: 45 mm
Rozměry v mm	80 x 80 x 33,7
Objednací číslo	2SD 357 029-001 (12 VDC) 2SD 357 029-101 (24 VDC)
Příslušenství	Řídicí jednotka směrového světla ke sledování funkčnosti směrového LED světla 5DS 357 030-001 (12 VDC) 5DS 357 030-101 (24 VDC)



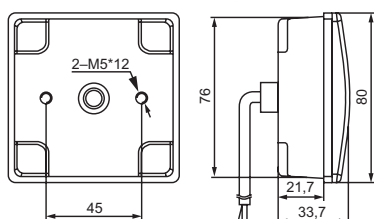
Řada LED světel

Koncové/brzdové světlo

Kompaktní konstrukce, plochá přísazená montáž, vysoká odolnost proti vibracím, stupeň krytí IP 67 (odolné proti ponoření do vody)

24 LED diod, pouzdro: ABS (černé), sklo: PMMA s optikou, ochrana proti přepólování, EHK

Napájecí napětí	12 nebo 24 V
Příkon	Koncové světlo: 12 V: 0,04 A (0,5 W), 24 V: 0,02 A (0,5 W) Brzdové světlo: 12 V: 0,21 A (2,5 W), 24 V: 0,10 A (2,5 W)
Elektrické zapojení	Kabel 260 mm s otevřenými konci
Upevnění	2 šrouby (M5), rozteč: 45 mm
Rozměry v mm	80 x 80 x 33,7
Objednací číslo	2SB 357 029-011 (12 VDC) 2SB 357 029-111 (24 VDC)



Řada LED světel

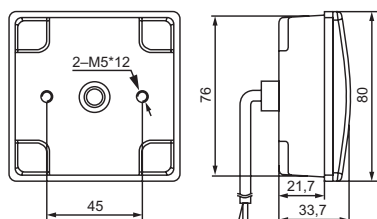
Koncové / směrové světlo

Kompaktní konstrukce, plochá přísazená montáž, vysoká odolnost proti vibracím, stupeň krytí IP 67 (odolné proti ponoření do vody)

24 LED diod, pouzdro: ABS (černé), sklo: PMMA s optikou, ochrana proti přepólování, EHK

Napájecí napětí	12 nebo 24 V
Příkon	Koncové světlo: 12 V: 0,04 A (0,5 W), 24 V: 0,02 A (0,5 W) Směrové světlo: 12 V: 0,21 A (2,5 W), 24 V: 0,10 A (2,5 W)
Elektrické zapojení	Kabel 260 mm s otevřenými konci
Upevnění	2 šrouby (M5), rozteč: 45 mm
Rozměry v mm	80 x 80 x 33,7
Objednací číslo	2SW 357 029-021 (12 VDC) 2SW 357 029-121 (24 VDC)
Příslušenství	Řídicí jednotka směrového světla ke sledování funkčnosti směrového LED světla 5DS 357 030-001 (12 VDC) 5DS 357 030-101 (24 VDC)

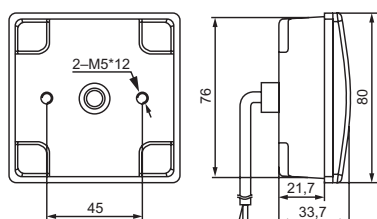
SDRUŽENÉ OSVĚTLENÍ

**Řada LED světel****Směrové světlo**

Kompaktní konstrukce, plochá přisazená montáž, vysoká odolnost proti vibracím, stupeň krytí IP 67 (odolné proti ponoření do vody)

24 LED diod, pouzdro: ABS (černé), sklo: PMMA s optikou, ochrana proti přepólování, EHK

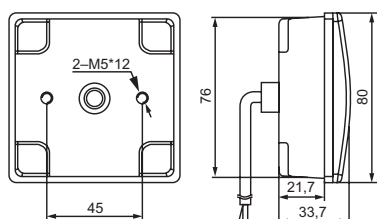
Napájecí napětí	12 nebo 24 V
Příkon	12 V: 0,21 A (2,5 W), 24 V: 0,10 A (2,5 W)
Elektrické zapojení	Kabel 260 mm s otevřenými konci
Upevnění	2 šrouby (M5), rozteč: 45 mm
Rozměry v mm	80 x 80 x 33,7
Objednací číslo	2BA 357 029-031 (12 VDC) 2BA 357 029-131 (24 VDC)
Příslušenství	Řídicí jednotka směrového světla ke sledování funkčnosti směrového LED světla 5DS 357 030-001 (12 VDC) 5DS 357 030-101 (24 VDC)

**Řada LED světel****Couvací světlo**

Kompaktní konstrukce, plochá přisazená montáž, vysoká odolnost proti vibracím, stupeň krytí IP 67 (odolné proti ponoření do vody)

24 LED diod, pouzdro: ABS (černé), sklo: PMMA s optikou, ochrana proti přepólování, EHK

Napájecí napětí	12 nebo 24 V
Příkon	12 V: 0,16 A (2 W), 24 V: 0,08 A (2 W)
Elektrické zapojení	Kabel 260 mm s otevřenými konci
Upevnění	2 šrouby (M5), rozteč: 45 mm
Rozměry v mm	80 x 80 x 33,7
Objednací číslo	2ZR 357 029-051 (12 VDC) 2ZR 357 029-151 (24 VDC)

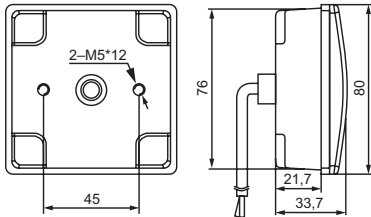
**Řada LED světel****Zadní mlhové světlo**

Kompaktní konstrukce, plochá přisazená montáž, vysoká odolnost proti vibracím, stupeň krytí IP 67 (odolné proti ponoření do vody)

24 LED diod, pouzdro: ABS (černé), sklo: PMMA s optikou, ochrana proti přepólování, EHK

Napájecí napětí	12 nebo 24 V
Příkon	12 V: 0,21 A (2,5 W), 24 V: 0,10 A (2,5 W)
Elektrické zapojení	Kabel 260 mm s otevřenými konci
Upevnění	2 šrouby (M5), rozteč: 45 mm
Rozměry v mm	80 x 80 x 33,7
Objednací číslo	2NE 357 029-041 (12 VDC) 2NE 357 029-141 (24 VDC)

SDRUŽENÉ OSVĚTLENÍ



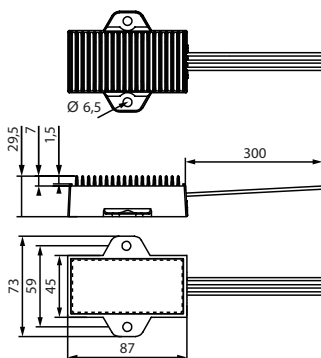
Řada LED světel

Zadní mlhové / couvací světlo

Kompaktní konstrukce, plochá přisazená montáž, vysoká odolnost proti vibracím, stupeň krytí IP 67 (odolné proti ponoření do vody)

24 LED diod, pouzdro: ABS (černé), sklo: PMMA s optikou, ochrana proti přepólování, EHK

Napájecí napětí	12 nebo 24 V
Příkon	Zadní mlhové světlo: 12 V: 0,21 A (2,5 W), 24 V: 0,10 A (2,5 W) Couvací světlo: 12 V: 0,16 A (2 W), 24 V: 0,08 A (2 W)
Elektrické zapojení	Kabel 260 mm s otevřenými konci
Upevnění	2 šrouby (M5), rozteč: 45 mm
Rozměry v mm	80 x 80 x 33,7
Objednací číslo	2NR 357 029-061 (12 VDC) 2NR 357 029-161 (24 VDC)



Řídicí jednotka směrového světla

Řídicí jednotka směrového světla ke sledování funkčnosti směrového LED světla

(příslušenství ke světlům s funkcí LED směrového světla)

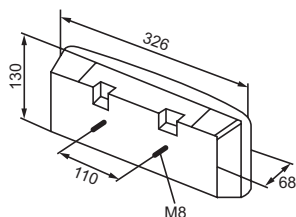
Kompaktní konstrukce, vysoká odolnost proti vibracím, stupeň krytí IP 67 (odolné proti ponoření do vody)

Simulace 21W žárovky použitím výkonového rezistoru.

Ke každému směrovému LED světlu na obou stranách vozidla je třeba zapojit řídicí jednotku.

Napájecí napětí	12 nebo 24 V
Příkon	12 V: 1,75 A (21 W) 24 V: 0,875 A (21 W)
Elektrické zapojení	Kabel 300 mm s otevřenými konci
Upevnění	2 šrouby (ST 6,5), rozteč otvorů: 59 mm
Rozměry v mm	87 x 73 x 29,5
Objednací číslo	5DS 357 030-001 (12 VDC) 5DS 357 030-101 (24 VDC)

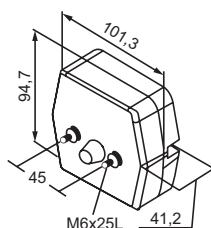
SDRUŽENÉ OSVĚTLENÍ

**Sdružené světlo****Koncové, brzdové a směrové světlo**

Přisazená montáž vodorovně i svisle

Upevňovací deska: ABS (černá), sklo: PMMA s optikou, EHK
Žárovky nejsou součástí dodávky

Napájecí napětí	12 nebo 24 V
Příkon	Koncové světlo: 10 W Brzdové světlo: 21 W Směrové světlo: 21 W
Elektrické zapojení	Plochý konektor 6,3 mm
Upevnění	2 šrouby (M8), rozteč: 110 mm
Rozměry v mm	326 x 130 x 68
Objednací číslo	2SD 357 031-001
	9EL 357 031-101 (Kryt)
Příslušenství	Žárovka R10W (balení po 10 ks): 8GA 002 071-131 (12 VDC) 8GA 002 071-251 (24 VDC) Žárovka R21W (balení po 10 ks): 8GA 002 073-121 (12 VDC) 8GA 002 073-241 (24 VDC)

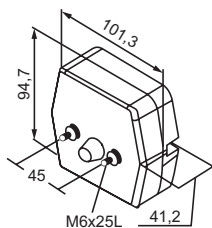
**Sdružené světlo****Směrové/obrysově světlo přední**

Kompaktní konstrukce

Upevňovací deska: ABS (černá), sklo: PMMA s optikou, EHK
Žárovky nejsou součástí dodávky

Napájecí napětí	12 nebo 24 V
Příkon	Obrysově světlo, přední: 10 W Směrové světlo: 21 W
Elektrické zapojení	Plochý konektor 6,3 mm
Upevnění	2 šrouby (M6), rozteč: 45 mm
Rozměry v mm	101,3 x 94,7 x 41,2
Objednací číslo	2BE 357 032-001
	9EL 357 032-101 (Kryt)
Příslušenství	Žárovka R5W (balení po 10 ks): 8GA 002 071-121 (12 VDC) 8GA 002 071-241 (24 VDC) Žárovka R21W (balení po 10 ks): 8GA 002 073-121 (12 VDC) 8GA 002 073-241 (24 VDC)

SDRUŽENÉ OSVĚTLENÍ



Sdružené světlo

Koncové, brzdové a směrové světlo s osvětlením registrační značky

Kompaktní konstrukce

Upevňovací deska: ABS (černá), sklo: PMMA s optikou, EHK
Žárovky nejsou součástí dodávky

Napájecí napětí	12 nebo 24 V
Příkon	Koncové světlo / osvětlení registrační značky: 5 W Brzdové světlo: 21 W Směrové světlo: 21 W
Elektrické zapojení	Plochý konektor 6,3 mm
Upevnění	2 šrouby (M6), rozteč: 45 mm
Rozměry v mm	101,3 x 94,7 x 41,2
Objednací číslo	2SE 357 032-011
	9EL 357 032-111 (Kryt)
Příslušenství	Žárovka R10W (balení po 10 ks): 8GA 002 071-131 (12 VDC) 8GA 002 071-251 (24 VDC) Žárovka R21/5W (balení po 10 ks): 8GD 002 078-121 (12 VDC) 8GD 002 078-241 (24 VDC)



Sdružené světlo

Koncové, brzdové a směrové světlo s osvětlením registrační značky, magnetický držák

Kompaktní konstrukce

Upevňovací deska: ABS (černá), sklo: PMMA s optikou, EHK
Žárovky nejsou součástí dodávky

Napájecí napětí	12 nebo 24 V
Příkon	Koncové světlo / osvětlení registrační značky: 5 W Brzdové světlo: 21 W Směrové světlo: 21 W
Elektrické zapojení	Plochý konektor 6,3 mm
Upevnění	Pomocí magnetického držáku
Rozměry v mm	101,3 x 94,7 x 70
Objednací číslo	2SE 357 032-021
	9EL 357 032-111 (Kryt)
Příslušenství	Žárovka R10W (balení po 10 ks): 8GA 002 071-131 (12 VDC) 8GA 002 071-251 (24 VDC) Žárovka R21/5W (balení po 10 ks): 8GD 002 078-121 (12 VDC) 8GD 002 078-241 (24 VDC)

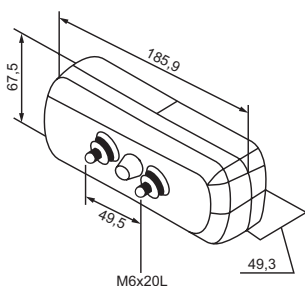
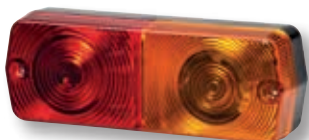
SDRUŽENÉ OSVĚTLENÍ

**Sdružené světlo**

Koncové, brzdové a směrové světlo s osvětlením registrační značky, s magnetickým držákem a trojúhelníkovou odrazkou
Kompaktní konstrukce

Upevňovací deska: ABS (černá), sklo: PMMA s optikou, EHK
Žárovky nejsou součástí dodávky

Napájecí napětí	12 nebo 24 V
Příkon	Koncové světlo / osvětlení registrační značky: 5 W Brzdové světlo: 21 W Směrové světlo: 21 W
Elektrické zapojení	Plochý konektor 6,3 mm
Upevnění	Pomocí magnetického držáku
Rozměry v mm	153 x 250 x 70
Objednací číslo	2VB 357 032-031
	9EL 357 032-111 (Kryt)
Příslušenství	Žárovka R10W (balení po 10 ks): 8GA 002 071-131 (12 VDC) 8GA 002 071-251 (24 VDC) Žárovka R21/5W (balení po 10 ks): 8GD 002 078-121 (12 VDC) 8GD 002 078-241 (24 VDC)

**Sdružené světlo**

Koncové, brzdové a směrové světlo
Kompaktní konstrukce

Upevňovací deska: ABS (černá), sklo: PMMA s optikou, EHK
Žárovky nejsou součástí dodávky

Napájecí napětí	12 nebo 24 V
Příkon	Koncové světlo: 5 W Brzdové světlo: 21 W Směrové světlo: 21 W
Elektrické zapojení	Plochý konektor 6,3 mm
Upevnění	2 šrouby (M6), rozteč: 49,5 mm
Rozměry v mm	185,9 x 67,5 x 49,3
Objednací číslo	2SD 357 033-001
	9EL 357 033-111 (Kryt)
Příslušenství	Žárovka R21W (balení po 10 ks): 8GA 002 073-121 (12 VDC) 8GA 002 073-241 (24 VDC) Žárovka R21/5W (balení po 10 ks): 8GD 002 078-121 (12 VDC) 8GD 002 078-241 (24 VDC)

SILNÁ ZNAČKA JE VÝHODOU PRO VŠECHNY.

HELLA VALUEFIT těží jakožto funkční značka ze všech výhod silné značky HELLA: perfektní služby, dostupnost výrobků kdykoli a kdekoli, maximální spolehlivost dodávek a dodržování dodacích lhůt.



Technický servis

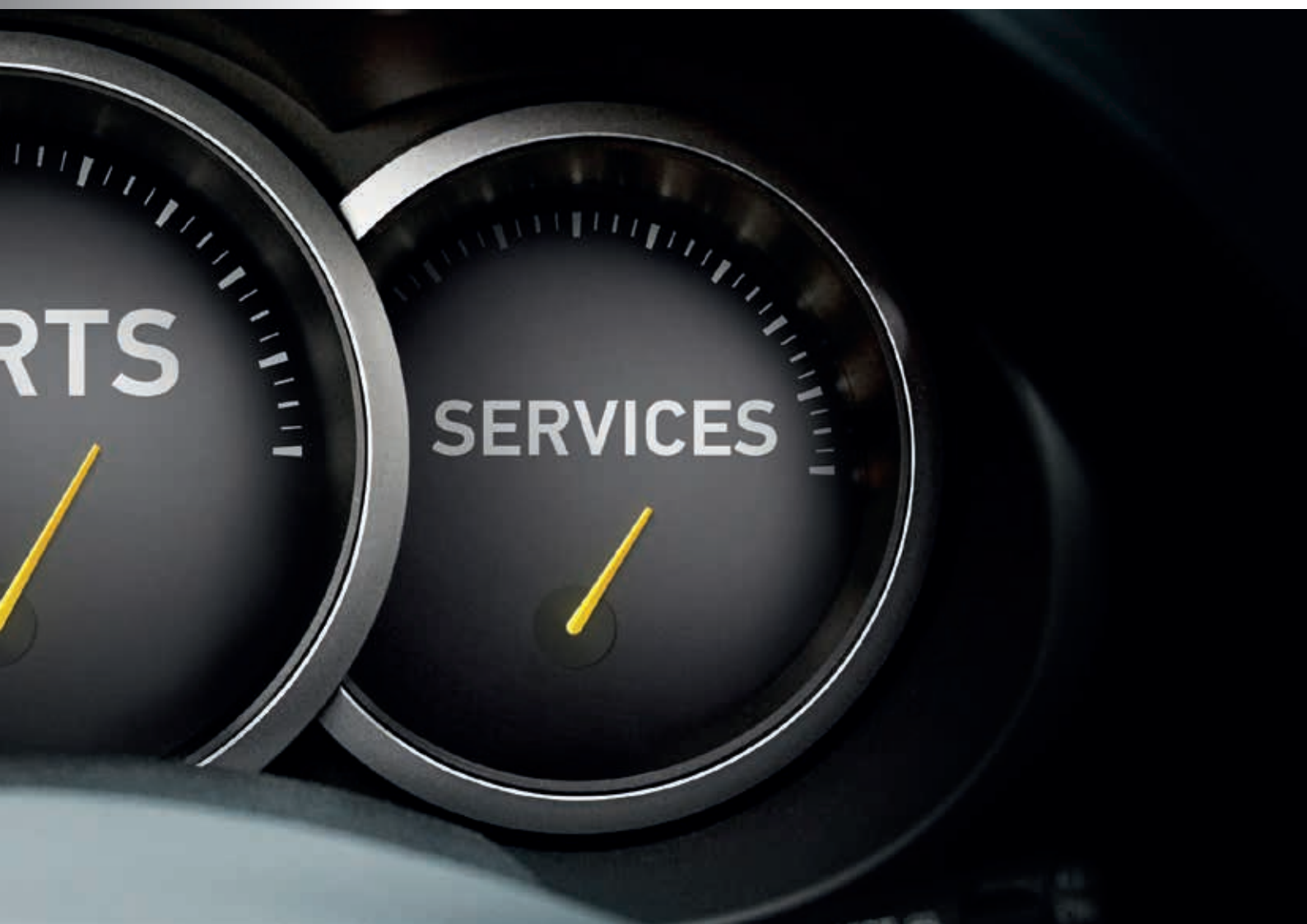
Obchodníkům a autoservisům nabízíme odborná školení, linku technické podpory a praktické technické informace. Specialisté s dlouholetou praxí se s vámi rádi podělí o své odborné znalosti a pomohou vám i s konkrétní opravou. Využijte náš technický servis – vyplatí se to.

Marketingový servis

Cílená profesionální podpora prodeje je stejně důležitá jako vysoká kvalita služeb a dostupnost výrobků. To vše nabízí společnost HELLA od začátku. Prostřednictvím cílené podpory prodeje vám nabízíme různé možnosti ke zvýšení obratu.

Logistika a dostupnost

Společnost HELLA zaručuje dostupnost více než 40 000 výrobků – sortiment v naší obchodní síti je v tomto oboru naprosto výjimečný. Nezávislí obchodníci s náhradními díly mají díky tomu zajištěn rychlý přísun zboží a autoservisy mohou rychle provádět opravy. Důležitou roli hrají také elektronické informační a objednávací systémy. Minimalizují riziko chyb, nesprávné objednávky a související vyšší náklady nebo prodloužení doby oprav.



HELLA CZ, s.r.o.

Revoluční 785
285 22 Zruč nad Sázavou
Česká republika

Tel.: (+420) 327 536 425
(+420) 606 619 472

Fax: (+420) 327 536 421

Internet: www.hella.cz

e-mail: hella.cz@hella.com

www.facebook.com/hella.czech

© HELLA KGaA Hueck & Co., Lippstadt
9Z2 999 935-993 J00873/KB/10.14/0.5
Věcné a cenové úpravy jsou vyhrazeny.
Printed in Germany

HELLA
VALUEFIT